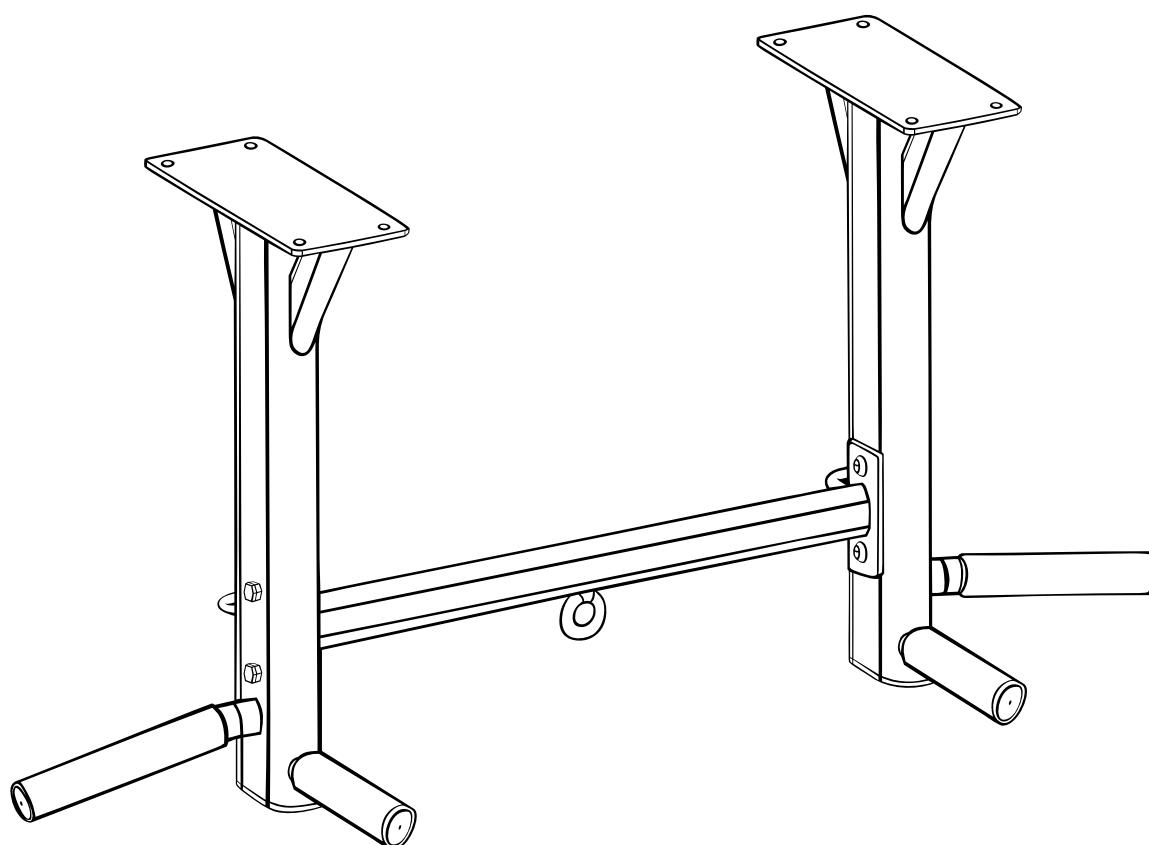


KS400



DE

EN

ES

FR

IT

NL

BENUTZERHANDBUCH

DEUTSCH

Sehr geehrter Kunde,

wir freuen uns, dass Sie sich für ein Gerät aus der SPORTSTECH Produktpalette entschieden haben. SPORTSTECH Sportgeräte bieten Ihnen hohe Qualität und neue Technologie.

Um die Leistungsfähigkeit des Gerätes voll nutzen zu können und viele Jahre Freude an Ihrem Gerät zu haben, lesen Sie bitte vor der Inbetriebnahme und dem Beginn des Trainings dieses Benutzerhandbuch sorgfältig durch und verwenden Sie das Gerät den Anweisungen entsprechend. Die Betriebssicherheit und die Funktion des Gerätes können nur dann gewährleistet werden, wenn die Sicherheitshinweise in diesem Benutzerhandbuch beachtet werden. Wir übernehmen keine Haftung für Schäden, die durch unsachgemäßen Gebrauch bzw. fehlerhafte Bedienung entstehen.



Bitte stellen Sie sicher, dass alle Personen, die das Gerät verwenden, das Benutzerhandbuch gelesen und verstanden haben.

Bewahren Sie das Benutzerhandbuch an einem sicheren Ort auf, um im Bedarfsfall jederzeit darauf zurückgreifen zu können.

Unsere **Video Tutorials** für dich!

Aufbau, Benutzung, Abbau.

1. QR-Code Scannen
2. Videos anschauen
3. Schnell und sicher starten



Link zu den Videos:

https://service.innovamaxx.de/ks400_video

Uns gibt es auch auf Social Media!

Hol dir die neuesten Produktinfos, Trainingsinhalte uvm. auf unserer:

Instagram-Seite



<https://www.instagram.com/sportstech.de>

Facebook-Seite



<https://www.facebook.com/sportstech.de>

INHALTSVERZEICHNIS

1. WICHTIGE SICHERHEITSHINWEISE	6
2. EXPLOSIONSZEICHNUNG/ERSATZTEILLISTE	7
3. MONTAGEANLEITUNG	8
4. ÜBUNGSVORSCHLÄGE	10
5. ENTSORGUNG	12



1. WICHTIGE SICHERHEITSHINWEISE



BITTE DIESE BEDIENUNGSANLEITUNG AN EINEM SICHEREN PLATZ AUFBEWAHREN.

- 1.** Es ist wichtig, vor der Montage und Nutzung des KS400 das gesamte Handbuch zu lesen. Sichere und effiziente Nutzung kann nur erreicht werden, wenn das KS400 ordnungsgemäß montiert, gewartet und verwendet wird. Es liegt in Ihrer Verantwortung zu gewährleisten, dass alle Benutzer des KS400 über alle Vorsichtsmaßnahmen und Warnungen informiert sind.
- 2.** Vor Beginn eines Trainingsprogramms sollten Sie Ihren Arzt konsultieren, um festzustellen, ob Sie irgendwelche körperlichen oder gesundheitlichen Einschränkungen haben, welche ein Risiko für die Gesundheit und Sicherheit sein könnten oder verhindern, dass Sie das Gerät richtig verwenden. Der Rat Ihres Arztes ist wichtig, wenn Sie Medikamente einnehmen, die Ihre Herzfrequenz, Blutdruck oder Cholesterinspiegel beeinflussen.
- 3.** Achten Sie auf die Signale Ihres Körpers. Falsche oder übertriebene Benutzung kann gesundheitsschädlich sein. Beenden Sie das Training, wenn eines der folgenden Symptome auftritt: Schmerzen, Engegefühl in der Brust, unregelmäßiger Herzschlag, extreme Kurzatmigkeit, Benommenheit, Schwindel oder Übelkeit. Wenn einer dieser Umstände auftritt, sollten Sie Ihren Arzt konsultieren, bevor Sie mit Ihrem Trainingsprogramm fortfahren.
- 4.** Kinder und Tiere stets vom Gerät fern halten. Das Gerät ist nur für Erwachsene konzipiert.
- 5.** Vergewissern Sie sich, dass alle Schrauben, Muttern und Knaufe festgezogen sind, bevor Sie das Gerät benutzen.
- 6.** Stellen Sie sicher, dass Ihr Gerät fest fixiert und mit den beigelegten Schwerlastankern sicher an der Decke angebracht ist, bevor Sie es benutzen.
- 7.** Das Sicherheitsniveau des KS400 kann nur aufrechterhalten werden, wenn es regelmäßig auf Schäden und/oder Verschleiß untersucht wird.
- 8.** Höchstgewicht des Nutzers mit Schwerlastanker bis zu 300 kg. Nur für den Heimgebrauch.
- 9.** Das Gerät ist nicht darauf ausgelegt um z.B. eine Kinderschaukel o.ä. daran zu befestigen oder als solche zu verwenden. Eine unsachgemäße Verwendung der Klimmzugstange erfolgt auf eigene Gefahr!

2. EXPLOSIONSZEICHNUNG/ERSATZTEILLISTE

Unter folgendem Link
finden Sie die Explosionszeichnung
und die Ersatzteile-Liste:

https://service.innovamaxx.de/ks400_spareparts



3. MONTAGEANLEITUNG

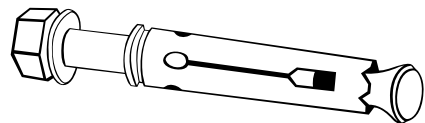


Befolgen Sie diese Anweisungen bitte sorgfältig und in circa 10 Minuten ist Ihre Klimmzugstange fertig und bereit zur Montage.

Vor der Installation prüfen Sie bitte aus welchem Material Ihr gewünschter Montageort besteht und ob er tragfähig ist.

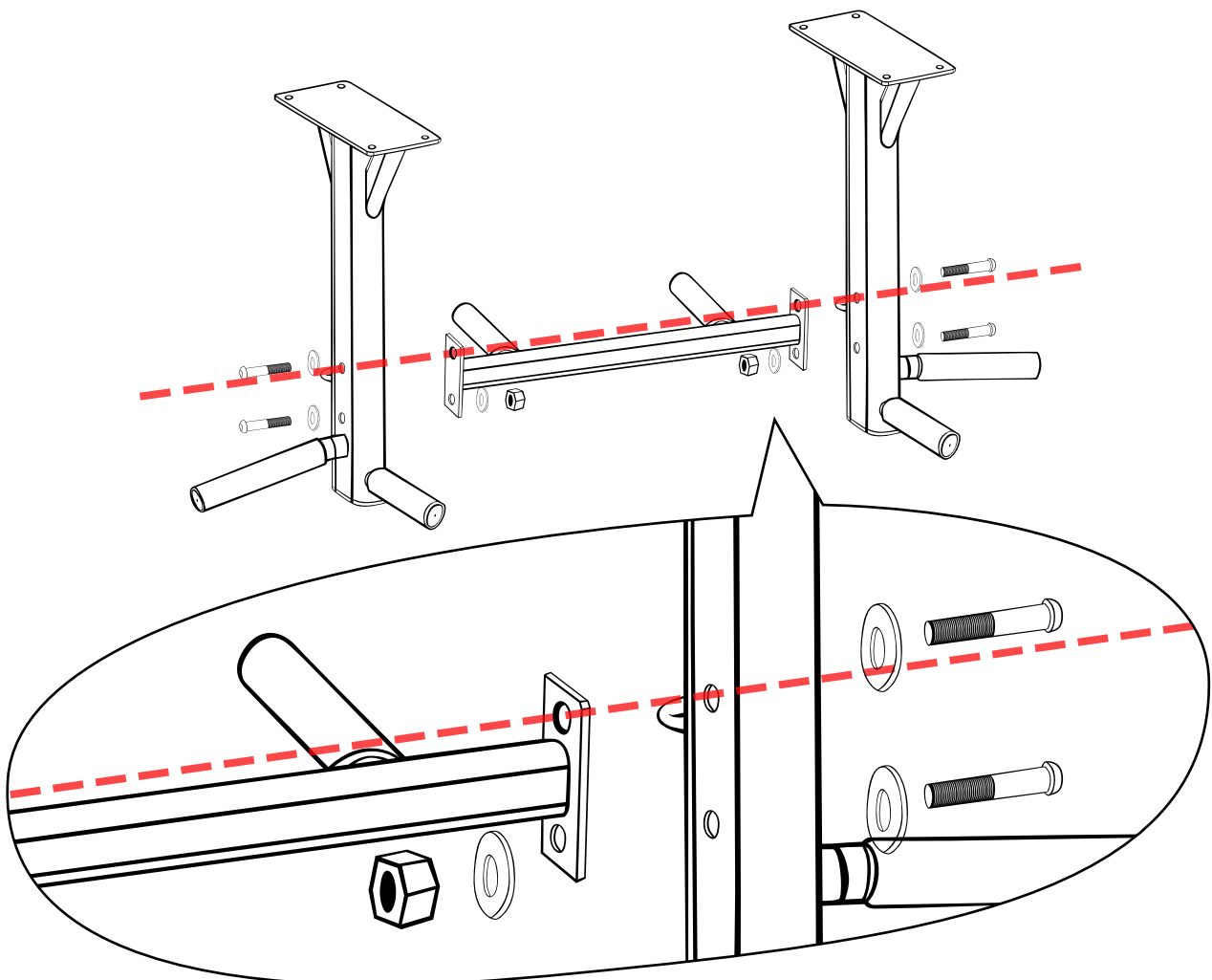
Eine Deckenmontage darf nur dort erfolgen, wo in der Decke entweder tragende Balken verlaufen, oder wenn Ihre Decke aus Gasbeton oder Kalkstein besteht. Die Höhe für die Installation des Gerätes ist selbstverständlich vorgegeben.

Bei der Auswahl an entsprechenden Dübeln verwenden wir äußerst tragfähige Schwerlastanker, diese sorgen für einen hohen Grad an Sicherheit.



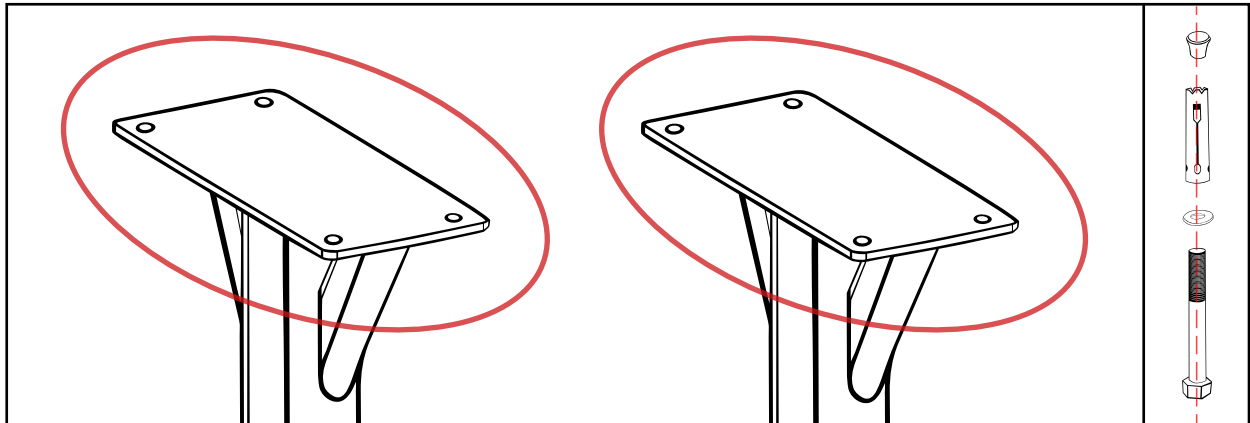
Montage des Gerätes:

Schritt 1 Montieren Sie die Rahmenverbindung am Hauptrahmen mit den M10X55 Schrauben und Muttern. Ziehen Sie die Schrauben mit den beigelegten Werkzeugen fest.



Montage an der Decke:

Die Klimmzugstange wird an der Wand an den dafür vorgesehenen Halterungen angebracht.



Achtung! Ein fehlerhaft eingeschlagener Schwerlastanker kann nur unter hohem Aufwand herausgezogen werden.

- Schritt 1** Für eine Bohrung der beiden Hauptrahmen werden nun zunächst zwei Markierungen an der Wand unter Zuhilfenahme der Wasserwaage angezeichnet. Das Bohren der Löcher erfolgt mit einer Schlagbohrmaschine und einem 10er und 12er Hartmetallbohrer / Gesteinsbohrer.
- Schritt 2** Beginnen Sie die Bohrung der ersten beiden Löcher mit dem 10er Hartmetall-Bohrer und mit niedriger Drehzahl und wenig Druck. Bohren Sie dann mit einem 12er Hartmetall-Bohrer die beiden Löcher nach. Berücksichtigen Sie, dass dabei Staub entsteht. Falls sich eine zweite Person in der Nähe befindet, könnte Diese einen Staubsauger an das Bohrloch halten, um den Staub aufzusaugen.
- Schritt 3** Nach Fertigstellung der ersten beiden Löcher erfolgt eine nochmalige Kontrolle mit dem Lineal. Wenn sie genau passen, werden nun die übrigen Dübellöcher angezeichnet und ebenfalls vorsichtig gebohrt.
- Schritt 4** Die Schwerlastanker werden in das Bohrloch eingeschlagen, ohne ihr Gewinde zu beschädigen. Alle Bohrlöcher müssen ein klein wenig tiefer gebohrt werden, als die Schwerlastanker lang sind. Diese Löcher müssen vor dem Einschlagen mit dem Staubsauger ausgesaugt werden.
- Schritt 5** Die Klimmzugstange wird an der Decke an den dafür vorgesehenen Halterungen angebracht. Die Muttern der Schwerlastanker werden nun mit einem entsprechend großen Maul- oder Ringschlüssel festgezogen.
- Optional** Dank der dafür vorgesehenen Metallringe können Sie auch andere Geräte anbringen. Wie z.B. einen Boxesack, Zugseile usw. Somit haben Sie viele andere mögliche Übungen, die Sie mit diesem Gerät ausführen können.

4. ÜBUNGSVORSCHLÄGE

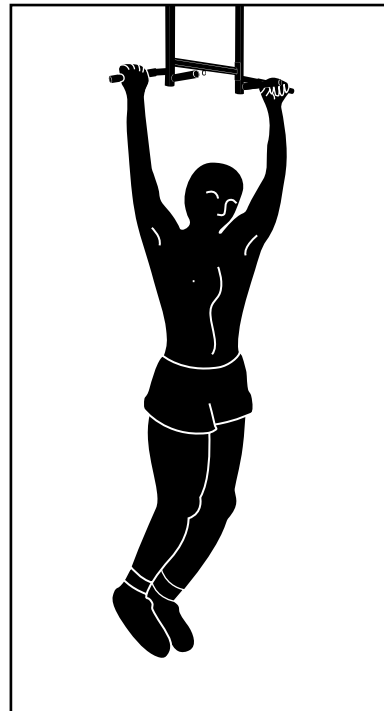
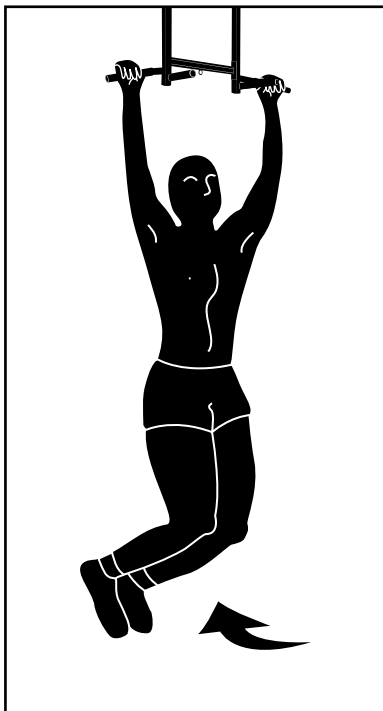
Neben dem typischen Klimmzug sind u.a. folgende Übungen mit der Klimmzugstange von Sportstech möglich.

Dehnübungen

Dehnen Sie Ihren Körper ausreichend vor und nach den Übungen, um Krämpfe oder Verletzungen vorzubeugen.

1. Knie- und Hüftdehnung

Halten Sie die Klimmzugstange mit Ihren Händen in entgegengesetzten Richtungen, eine zu Ihnen, die andere zum Rücken zeigend, fest. Beugen Sie Ihre Knie und lassen Sie Ihre Arme ganz ausgestreckt. Heben Sie langsam die Knie und halten Sie die Beine zusammen.

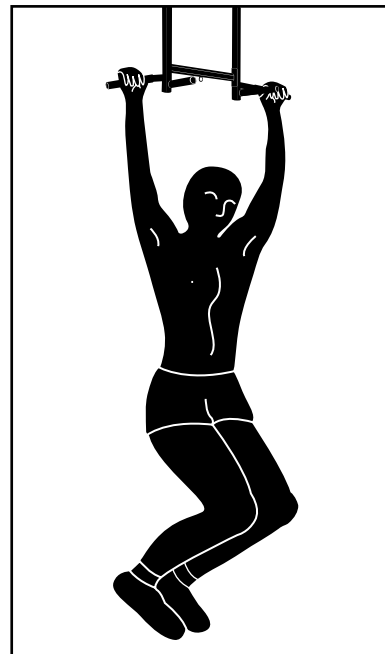
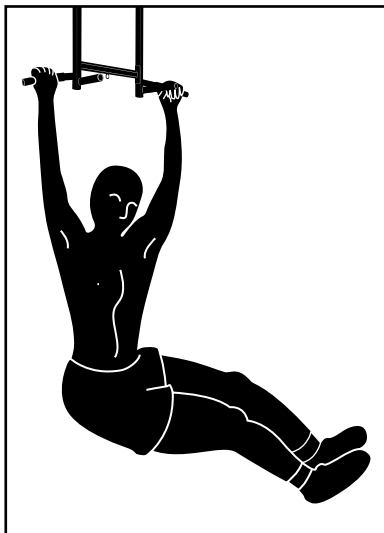


2. Wirbelseulendehnung

Halten Sie sich an der Klimmzugstange fest, beugen Sie langsam die Knie, halten Sie die Fersen zusammen und übertragen Sie Ihr Körpergewicht auf die Fußspitzen. Beugen Sie Ihren Kopf so weit wie möglich nach hinten und wölben Sie dabei Ihren Rücken.

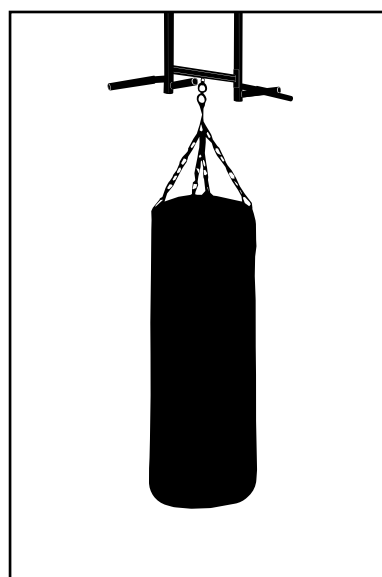
3. Oberkörperdehnung

Halten Sie sich an der Klimmzugstange fest, beugen Sie langsam die Knie und halten Sie Ihren Kopf nach vorne geneigt. Heben Sie Ihre Füße vom Boden und bleiben Sie einige Zeit in dieser Position.



4. Bauchtraining

Halten Sie sich an der Klimmzugstange fest, die Arme sind fast komplett gestreckt. Jetzt heben Sie ihre gestreckten Beine vor dem Körper nach oben, bis sie einen rechten Winkel mit Ihrem Oberkörper bilden. Halten Sie diese Position ein wenig. Bringen Sie danach Ihre Beine wieder in die Ausgangsposition.



Optional

Dank der dafür vorgesehenen Metallringe können Sie auch andere Geräte anbringen. Wie z.B. einen Boxsack, Zugseile usw. Somit haben Sie viele andere mögliche Übungen, die Sie mit diesem Gerät ausführen können.



5. ENTSORGUNG



Recyclingkreislauf

Verpackungsmaterialien können wieder dem Rohstoffkreislauf zugeführt werden.

Entsorgen Sie die Verpackung gemäß den aktuellen Bestimmungen. Informationen erhalten Sie bei den Rückgabe- und Sammelsystemen Ihrer Gemeinde.

USER MANUAL

ENGLISH

Dear customer,

We are pleased you chose a device from the SPORTSTECH product range. SPORTSTECH sports equipment offers you high quality and new technology.

In order to fully use the potential of your device and be able to enjoy it for many years, please read this manual carefully before starting up and beginning of training, and use the device according to the instructions. The operational safety and function of the device can only be guaranteed if the safety instructions in this user manual are observed. We shall not assume any liability for damages resulting from improper use or incorrect operation.



Please ensure that all persons using the device have read and understood the user manual.

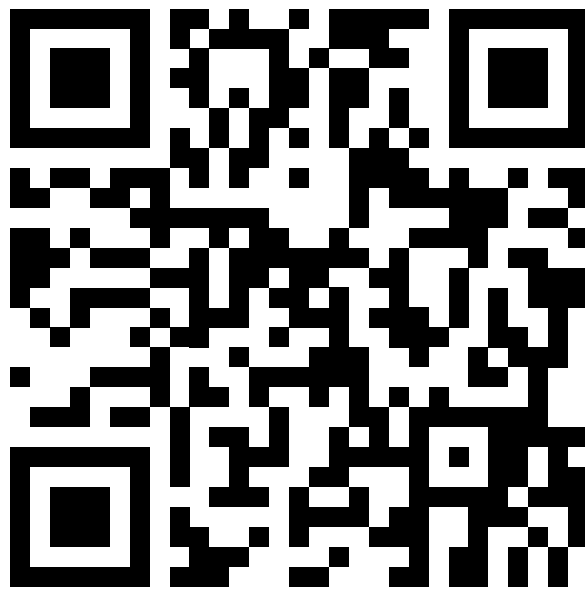


Keep the user manual in a safe place to be able to access it at any time if needed.

Our **video tutorials** for you!

Assembly, use, disassembly.

1. Scan the QR code
2. Watch videos
3. Start fast and safely safely



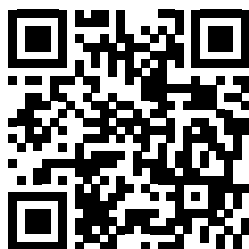
Link to the videos:

https://service.innovamaxx.de/ks400_video

We are also on social media!

Get the latest product information, training content and much more on our:

Instagram-page



Facebook-page



<https://www.instagram.com/sportstech.de>

<https://www.facebook.com/sportstech.de>

TABLE OF CONTENTS

1. IMPORTANT SAFETY INFORMATION	16
2. EXPLODED DRAWING/SPARE PARTS LIST	17
3. ASSEMBLY INSTRUCTIONS	18
4. EXERCISE SUGGESTIONS	20
5. DISPOSAL	22



1. IMPORTANT SAFETY INFORMATION



PLEASE KEEP THIS MANUAL IN A SAFE PLACE FOR REFERENCE.

- 1.** It is important to read this entire manual before assembling and using the KS400. Safe and efficient use can only be achieved if the KS400 is assembled, maintained and used properly. It is your responsibility to ensure that all users of the KS400 are informed of all warnings and precautions.
- 2.** Before starting any exercise program you should consult your doctor to determine if you have any physical or health conditions that could create a risk to your health and safety or prevent you from using the equipment properly. Your doctor's advice is essential if you are taking medication that affects your heart rate, blood pressure or cholesterol level.
- 3.** Be aware of your body's signals. Incorrect or excessive exercise can damage your health. Stop exercising if you experience any of the following symptoms: Pain, tightness in your chest, irregular heartbeat, extreme shortness of breath, feeling light headed, dizzy or nauseous. If you do experience any of these conditions you should consult your doctor before continuing with your exercise program.
- 4.** Keep children and pets away from the equipment. The equipment is designed for adult use only.
- 5.** Make sure that all screws, nuts, and knobs are tightened before starting to use the device.
- 6.** Ensure that your equipment is firmly fixed and securely attached to the ceiling with the heavy-duty anchors provided before using it.
- 7.** The safety level of the KS400 can only be maintained if it is regularly examined for damage and/or wear and tear.
- 8.** Maximum weight of the user with brackets up to 300 kg. For home use only.
- 9.** The device is not designed to attach for instance a children's swing or something similar to it, or use it as such. Improper use of the pull-up bar is at your own risk!

2. EXPLODED DRAWING/SPARE PARTS LIST

At the following link
you will find the exploded drawing
and the spare parts list:

https://service.innovamaxx.de/ks400_spareparts



3. ASSEMBLY INSTRUCTIONS

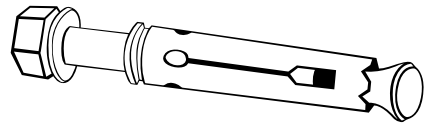


Please follow these instructions carefully, and in about 10 minutes, your pull bar is assembled and ready for assembly.

Prior to installation, please check of which material your desired installation location is made and whether it is resilient.

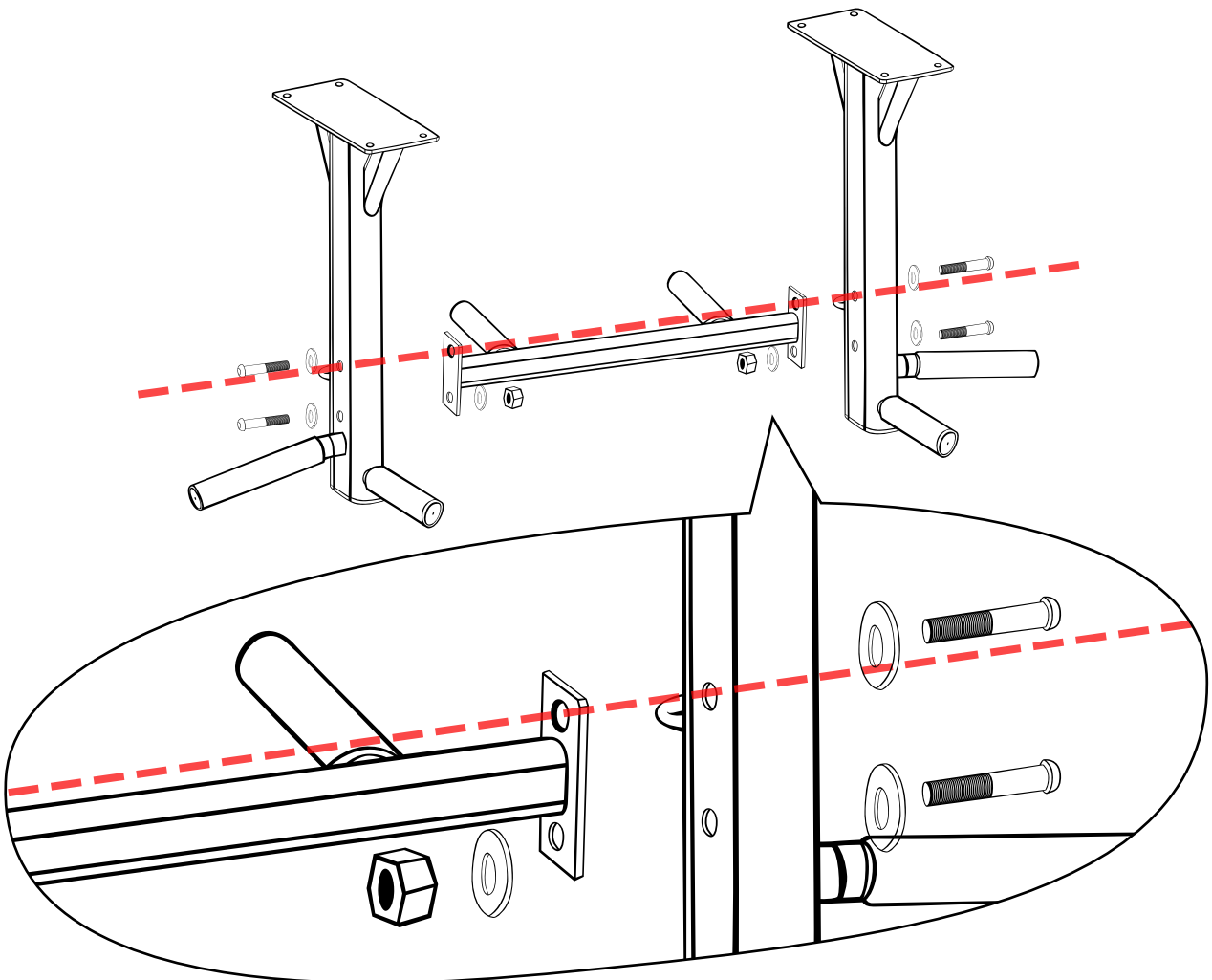
Ceiling mounting must only be carried out where either load-bearing beams are in the ceiling, or if your ceiling is made of gas concrete or limestone. The height for the installation of the device is given obviously.

When it comes to selecting suitable wall plugs, we use very load-bearing heavy-duty anchors which ensure a high degree of safety.



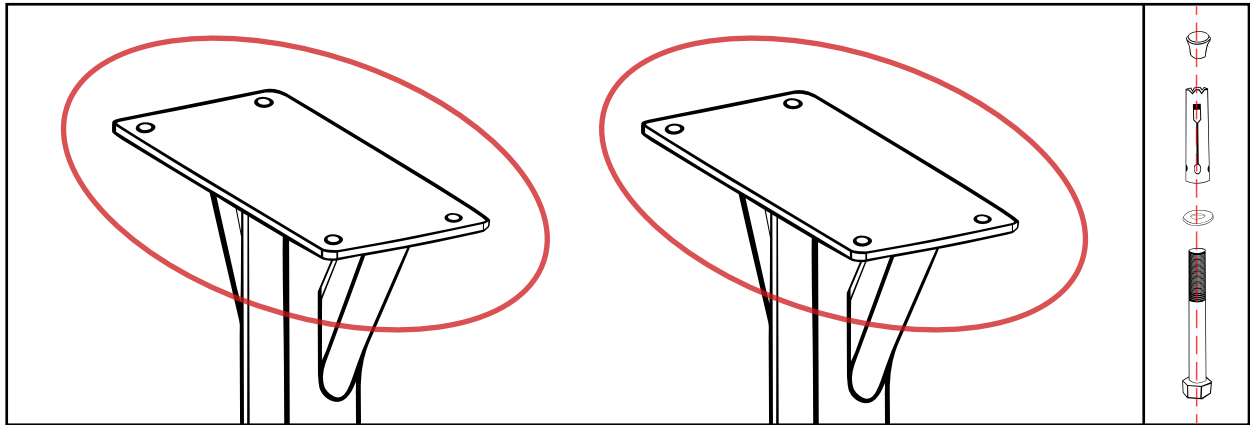
Installation of the device:

Step 1 Mount the frame connection to the main frame with M10X55 bolts and nuts. Tighten the screws using the tools provided.



Mounting on the ceiling

The pull bar is attached to the wall at the brackets provided for this purpose.



Attention! An incorrectly loaded heavy load anchor can only be extracted with great effort.

- Step 1** For a drilling of the two main frames, two markings on the wall are now marked with the help of the water scale. Drilling of the holes is done with a percussive drill and a 10 mm and 12 mm hard metal drill / rock drill.
- Step 2** Begin the drilling of the first two holes with 10 mm carbide drill at low speed and low pressure. Then drill the two holes with a 12 mm carbide drill. Take into account that dust is generated. If a second person is nearby, they could hold a vacuum cleaner to the well to absorb the dust.
- Step 3** After completion of the first two holes, a control check is carried out using the spirit level. If they fit exactly, the remaining plug holes are now marked and carefully drilled as well.
- Step 4** The heavy-duty anchors are hammered into the hole without damaging their threads. All plug holes must be drilled a little bit deeper than is the length of the heavy-duty anchors. These holes must be vacuumed with the vacuum cleaner before driving in the anchors.
- Step 5** La barra de la barbilla y se monta en el techo para los montajes previstos. The pull bar is attached to the ceiling by means of the brackets provided for this purpose. The nuts of the heavy-duty anchors are now tightened with a corresponding spanner or ring wrench.
- Optional** Thanks to the metal rings provided for this purpose, you can also attach other devices, for instance a punching bag, pull ropes etc. This gives you many other possible exercises which you can perform with this device.



4. EXERCISE SUGGESTIONS

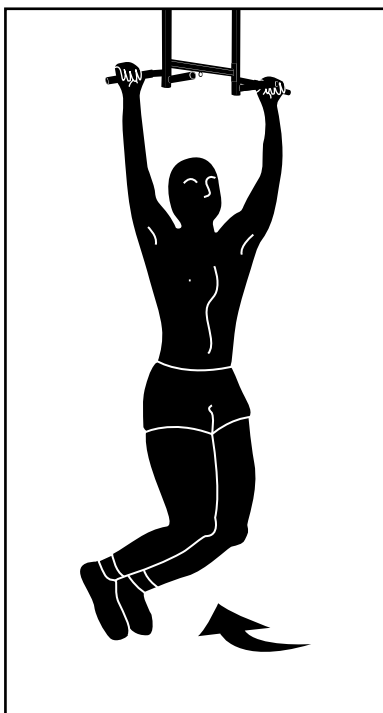
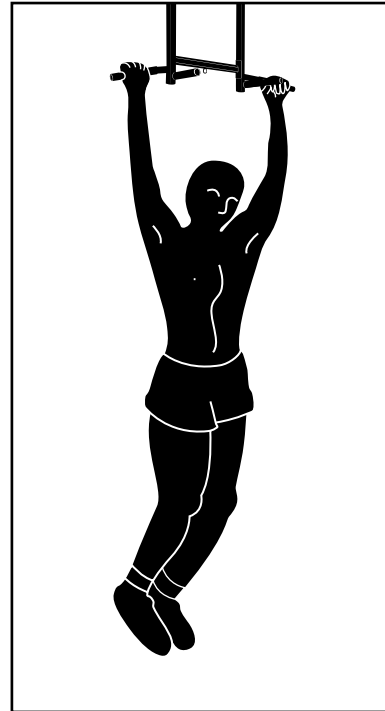
Apart from the typical pull-up, with this pull-up bar by Sportstech you can also do the following types of exercises.

Stretching exercises

Stretch your body sufficiently before and after the exercises to prevent cramps or injuries.

1. Knee and Hip Stretching

Hold the pull-up bar with your hands in opposite directions, one hand towards your body, the other hand pointing to your back. Bend your knees and let your arms extend completely. Slowly raise your knees and hold your legs together.

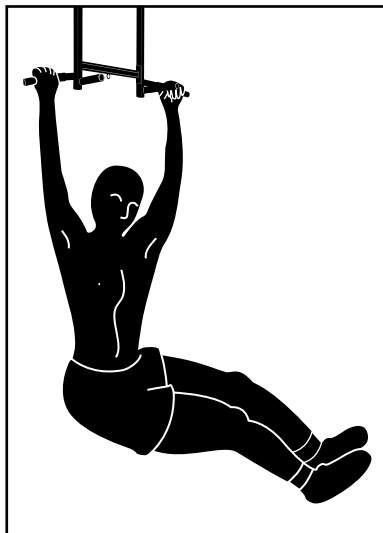


2. Spinal Stretching

Hold the pull-up bar firmly with your hands, bend your knees slowly, hold your heels together and transfer your body weight to the toes of your feet. Bend your head backward as far as you can, while arching your back.

3. Upper Body Stretching

Hold the pull-up bar firmly with your hands, bend your knees slowly, and keep your head tilted forward. Lift your feet off the floor and stay in this position for some time.

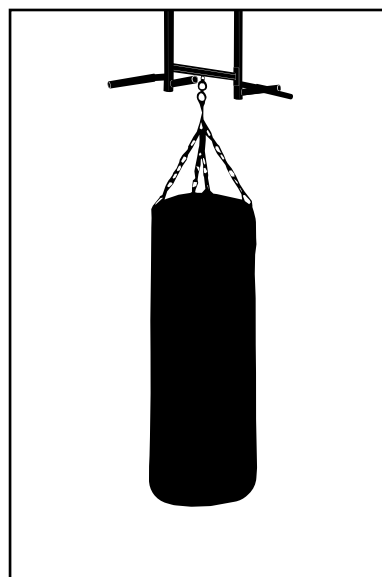


4. Abdominal workout

Hold on to the pull-up bar, the arms are almost completely stretched. Now lift up your stretched legs in front of your body until they form a right angle with your upper body. Keep this position a little. Then bring your legs back into the starting position.

Optional

Thanks to the metal rings provided for this purpose, you can also attach other devices, for instance a punching bag, pull ropes etc. This gives you many other possible exercises which you can perform with this device.



5. DISPOSAL



Recycling loop

Packaging material can be conveyed back to the raw material cycle. Dispose of packaging material in accordance with legal provisions. Information can be retrieved from the return or collections systems of your community.

MANUAL DE USUARIO

ESPAÑOL

Estimado cliente,

Nos complace que haya elegido un dispositivo de la línea de productos SPORTSTECH. Las máquinas de deporte de SPORTSTECH ofrecen una gran calidad y una tecnología innovadora.

Con el fin de usar todo el potencial de su dispositivo y para que pueda disfrutarlo durante muchos años, por favor lea este manual cuidadosamente antes de comenzar a ejercitarse, y use el dispositivo de acuerdo a las instrucciones. La seguridad y funcionamiento operativos del dispositivo solo puede garantizarse si se tienen presentes las instrucciones de seguridad en este manual de usuario. Nosotros no asumimos ninguna responsabilidad por daños resultantes del uso inadecuado o incorrecto del dispositivo.



Por favor asegúrese de que todas las personas que usen el dispositivo hayan leído y entendido este manual de usuario.

Mantenga el manual de usuario en un lugar seguro para poder acceder a él cuando sea necesario.



Nuestros **tutoriales en video** para usted!

Montaje, Utilizar, Desmontaje.

1. Escanear el código QR
2. Ver vídeos
3. Comienza rápido y seguro



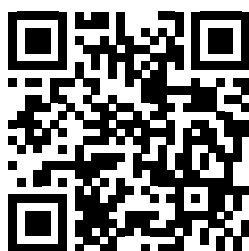
Enlace a los videos:

https://service.innovamaxx.de/ks400_video

¡También estamos en redes sociales!

Obtenga la última información sobre nuestros productos, entrenamientos y mucho más aquí:

Instagram



Facebook



<https://www.instagram.com/sportstech.de>

<https://www.facebook.com/sportstech.de>

CONTENIDO

1. INFORMACIÓN DE SEGURIDAD IMPORTANTE	26
2. DIBUJO DE EXPLOSIÓN/LISTA DE REPUESTOS	27
3. INSTRUCCIONES DE ENSAMBLAJE	28
4. SUGERENCIAS DE EJERCICIOS	30
5. DESECHO	32



1. INFORMACIÓN DE SEGURIDAD IMPORTANTE



GUARDE ESTE MANUAL EN UN LUGAR SEGURO PARA REFERENCIA.

- 1.** Es importante leer la totalidad de este manual antes de ensamblar y usar la KS400. Solo se podrá conseguir un uso efectivo y seguro si la KS400 se ensambla, se mantiene y se usa adecuadamente. Es su responsabilidad asegurarse de que todos los usuarios de la KS400 estén informados sobre todas las advertencias y precauciones.
- 2.** Antes de comenzar cualquier programa de ejercicios debe consultar a su médico para determinar si tiene alguna condición médica o física que podría poner en riesgo su seguridad y su salud, o para que le prevenga de usar este equipo de manera adecuada. Las recomendaciones de su médico son esenciales si está tomando medicamentos que afecten su frecuencia cardíaca, presión sanguínea o nivel de colesterol.
- 3.** Tenga en cuenta las señales de su cuerpo. El ejercicio incorrecto o en exceso puede perjudicar su salud. tenga el ejercicio si experimenta alguno de los siguientes síntomas: dolor, opresión en el pecho, latidos irregulares, dificultad para respirar, aturdimiento, mareo o náuseas. Si experimenta cualquiera de estos síntomas debe consultar a su médico antes de continuar con su programa de ejercicios.
- 4.** Mantenga a los niños y a las mascotas lejos de la bicicleta. El equipo está diseñado únicamente para adultos.
- 5.** Asegúrese de que todos los tornillos, tuercas y perillas estén bien apretados antes de comenzar a usar el dispositivo.
- 6.** Asegúrese de que su equipo esté asegurado y conectado firmemente a la techo con los anclajes de resistencia suministrados antes de usarlo.
- 7.** El nivel de seguridad del KS270 sólo se puede mantener si se comprueba regularmente los daños y/o el desgaste.
- 8.** El peso máximo del usuario con soportes es de 300 kg. Apto únicamente para uso doméstico.
- 9.** El dispositivo no está diseñado para sujetar, por ejemplo, un columpio infantil u otro objeto similar, ni para usarlo de esa manera. El uso no adecuado de la barra para hacer dominadas es su responsabilidad!

2. DIBUJO DE EXPLOSIÓN/LISTA DE REPUESTOS

En el siguiente enlace
encontrarás el dibujo de explosión
y la lista de repuestos:

https://service.innovamaxx.de/ks400_spareparts



3. INSTRUCCIONES DE ENSAMBLAJE

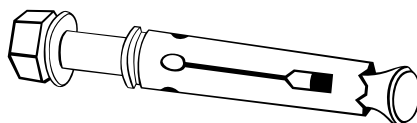


Siga estas instrucciones cuidadosamente y en unos 10 minutos, la barra de dominadas está montado y listo para su instalación.

Antes de la instalación, por favor revise de qué material está hecho su lugar deseado de instalación y si es resistente.

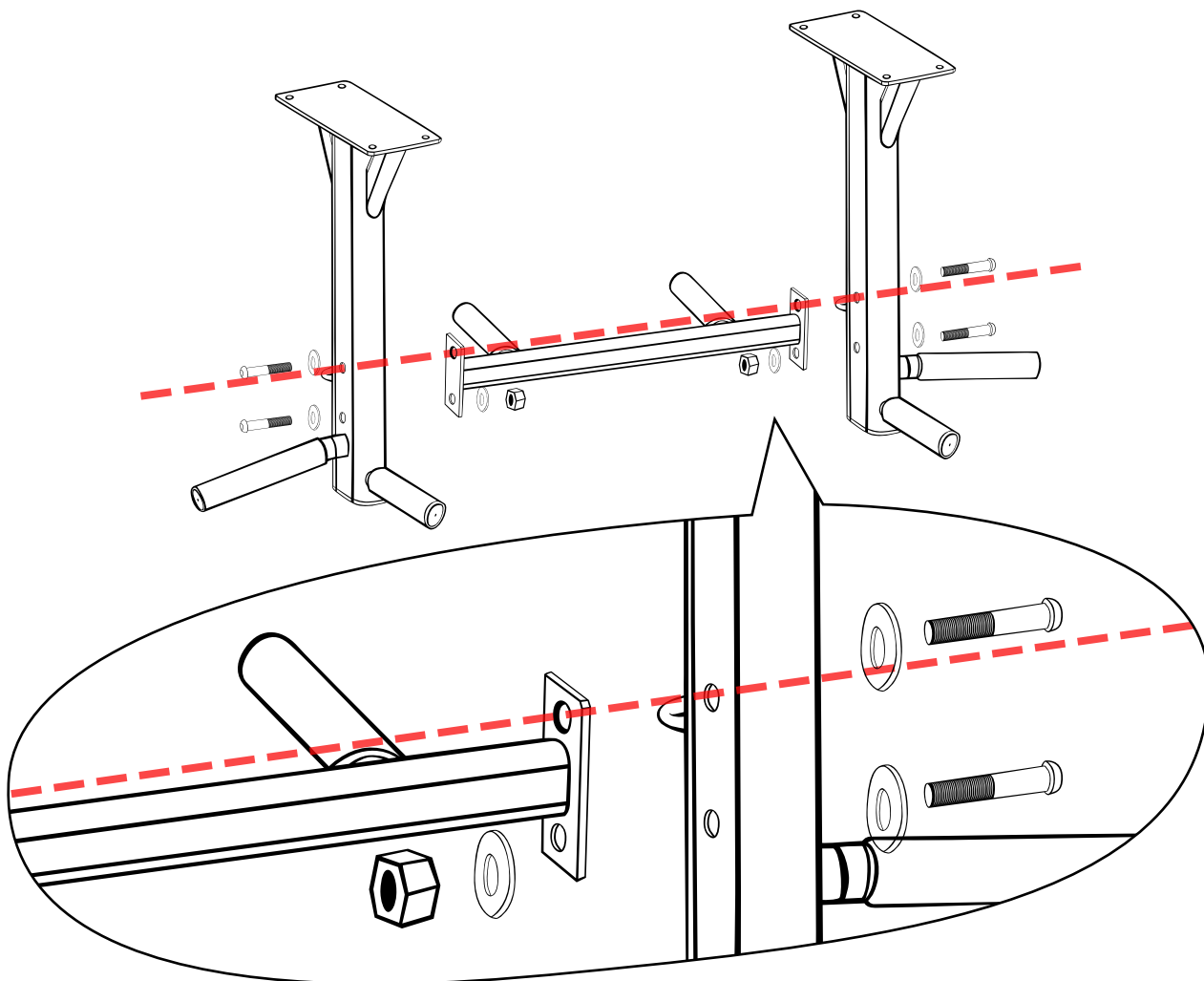
El montaje en el techo solo debe realizarse si el techo tiene vigas de carga, o si su techo está hecho de concreto o de piedra caliza. Por supuesto, la altura para la instalación del dispositivo depende el techo.

Cuando se habla de seleccionar conectores idóneos para pared, usamos anclajes de carga muy resistentes lo que garantiza un alto grado de seguridad.



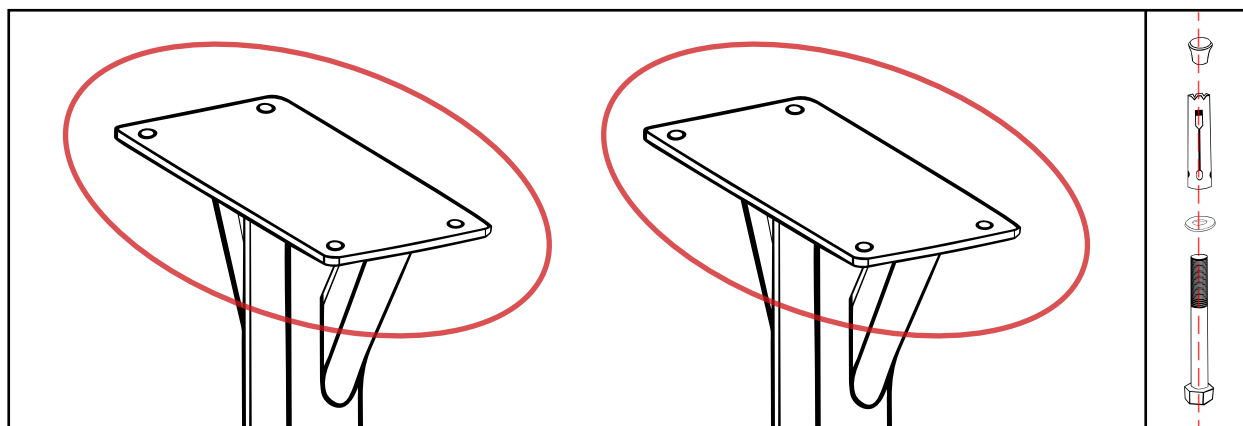
Instalación del dispositivo:

Paso 1 Monte la conexión del marco al marco principal con los tornillos y tuercas M10X55. Apriete los tornillos usando las herramientas suministradas.



La instalación en el techo

The pull bar is attached to the wall at the brackets provided for this purpose.



¡Precaución! anclajes de servicio incorrectamente plegado-pesados sólo puedan retirarse a un gran costo.

- Paso 1** Para un diámetro interior del bastidor principal ahora dos primeras marcas pueden marcar en la pared con la ayuda de un nivel de burbuja. Los agujeros de perforación se realizan con un taladro percutor y un taladro de roca de 10 y 12 carburos.
- Paso 2** Comience la perforación de los dos primeros agujeros con brocas de carburo de 10 mm a baja velocidad y poca presión. Luego, taladre los dos orificios con un taladro de carburo de 12 mm. Tenga en cuenta que este polvo. Si una segunda persona está en el área, esto podría ser una aspiradora al pozo para absorber el polvo.
- Paso 3** Después de terminar los dos primeros agujeros, realice una verificación de control usando el nivel. Si se ajustan a la perfección, puede proceder a marcar y perforar los agujeros de conexión restantes.
- Paso 4** Los anclajes de resistencia se clavan en el agujero sin dañar las roscas. Todos los agujeros de conexión deben perforarse un poco más profundo a la longitud de los anclajes de resistencia. Estos agujeros deben limpiarse con la aspiradora antes de clavar los anclajes.
- Paso 5** La barra de la barbilla y se monta en el techo para los montajes previstos. Ahora las tuercas de los anclajes de resistencia se aprietan con la llave correspondiente.
- Opcional** Gracias a los anillos de metal suministrados para este propósito, también puede acoplar otros dispositivos, por ejemplo un saco de boxeo, bandas elásticas, etc. Esto le ofrece la posibilidad de realizar muchos otros ejercicios posibles con este dispositivo.



4. SUGERENCIAS DE EJERCICIOS

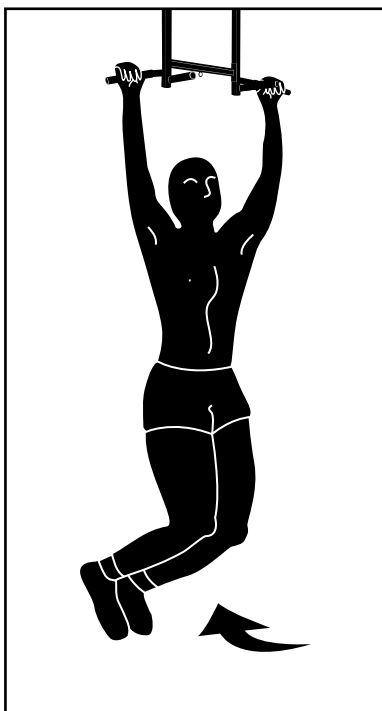
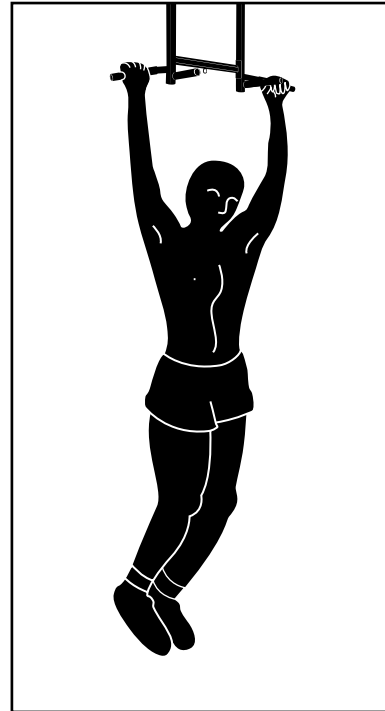
Además de los ejercicios típicos, con esta barra para dominadas de Sportstech también puede hacer los siguientes tipos de ejercicios.

Ejercicios de estiramiento

Estire su cuerpo suficientemente antes y después de ejercitarse para prevenir calambres o lesiones.

1. Estiramiento de rodillas y cadera

Sostenga la barra con sus manos en direcciones opuestas, una mano hacia su cuerpo, la otra apuntando hacia su espalda. Doble sus rodillas y deje que sus brazos se extiendan completamente. Levante sus rodillas lentamente y mantenga sus piernas juntas.



2. Estiramiento de la columna

Sostenga la barra firmemente con sus manos, doble sus rodillas lentamente, mantenga sus talones unidos y transfiera su peso corporal a los dedos de sus pies. Doble su cabeza hacia atrás tanto como pueda mientras arquea su espalda.

3. Estiramiento de la parte superior del cuerpo

Sostenga la barra firmemente con sus manos, doble sus rodillas lentamente y mantenga su cabeza inclinada hacia adelante. Levante sus pies desde el suelo y permanezca en esta posición durante algún tiempo.

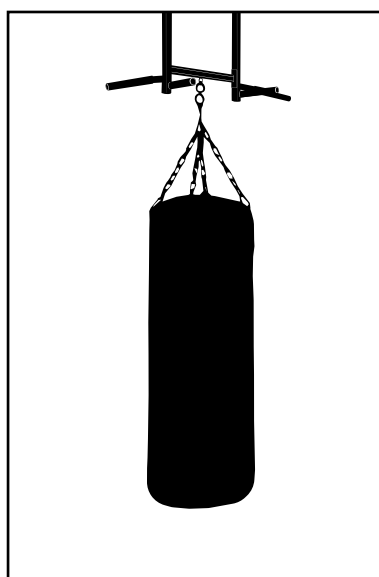


4. Ejercicios abdominales

Se adhieren a la barra de pull-up determina los brazos están casi totalmente estirados. Ahora levanta las piernas estiradas delante del cuerpo hacia arriba hasta que forman un ángulo recto con el torso. Mantenga esta posición un poco. a continuación, llevar las piernas de nuevo a la posición inicial.

Opcional

Gracias a los anillos de metal suministrados para este propósito, también puede acoplar otros dispositivos, por ejemplo un saco de boxeo, bandas elásticas, etc. Esto le ofrece la posibilidad de realizar muchos otros ejercicios posibles con este dispositivo.



5. DESECHO



Reciclaje loop

El material de empaque puede trasladarse de nuevo al ciclo de materias primas. Deshágase del material de empaque de acuerdo a las normativas legales. Puede encontrar información en los sistemas de recolección de su comunidad.

MANUEL

FRANÇAIS

Cher client,

Nous sommes ravis que vous ayez choisi un appareil de la gamme de produits SPORTSTECH. Les équipements sportifs SPORTSTECH vous offrent une qualité élevée et une technologie innovante.

Afin d'utiliser pleinement le potentiel de votre appareil et de pouvoir l'apprécier pendant de nombreuses années, lisez attentivement ce manuel avant l'utilisation et le début de votre entraînement et utilisez l'appareil conformément aux instructions. La sécurité et le fonctionnement opérationnelles de l'appareil ne peuvent être garanties que si les consignes de sécurité contenues dans ce manuel d'utilisation sont respectées. Nous n'assumons aucune responsabilité pour les dommages résultant d'une mauvaise utilisation ou d'un fonctionnement incorrect.



Veuillez vous assurer que toutes les personnes qui utilisent l'appareil ont lu et compris le manuel d'utilisateur.

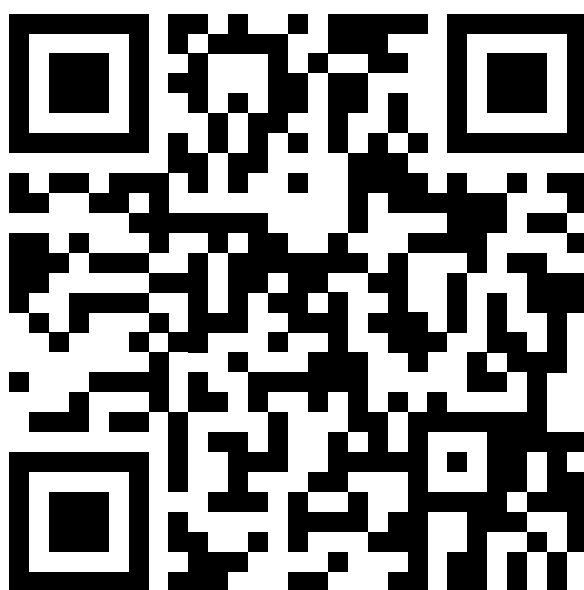
Gardez le manuel d'utilisateur dans un endroit sûr pour y avoir accès à tout moment si nécessaire.



Nos **tutoriels vidéo** pour vous!

Montage, utilisation, démontage.

1. Scannez le code QR
2. Regarder les vidéos
3. Démarrez rapidement et en toute sécurité



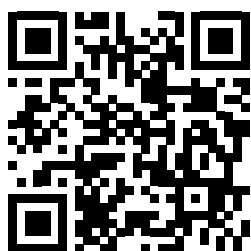
Lien vers les vidéos:

https://service.innovamaxx.de/ks400_video

Vous pouvez aussi nous trouver sur les réseaux sociaux!

Retrouve les dernières informations sur les produits, le contenu des entraînements et bien plus encore sur notre:

la page Instagram



<https://www.instagram.com/sportstech.de>

la page Facebook



<https://www.facebook.com/sportstech.de>

TABLE DES MATIÈRES

1. INSTRUCTIONS IMPORTANTES DE SÉCURITÉ.....	36
2. DESSIN ÉCLATÉ/LISTE DES PIÈCES DE RECHANGE	37
3. INSTRUCTIONS D'ASSEMBLAGE	38
4. SUGGESTIONS D'EXERCICE	40
5. MISE AU REBUT	42



1. INSTRUCTIONS IMPORTANTES DE SÉCURITÉ



CONSERVER CE MODE D'EMPLOI DANS UN ENDROIT SÛR.

- 1.** il est important de lire la totalité du manuel avant d'assembler et d'utiliser le KS400. Une utilisation sécurisée et efficace ne peut être obtenue que si le KS400 est installé, entretenu et utilisé dans le respect des règles. Il est de votre responsabilité de vous assurer que tous les utilisateurs du KS400 soient informés de toutes les mesures de précaution à prendre et de toutes les mises en garde à connaître.
- 2.** Avant de commencer un programme d'entraînement, vous devriez consulter votre médecin afin de déterminer si vous souffrez de restrictions physiques ou de santé. Celles-ci pourraient constituer un risque pour votre santé et votre sécurité ou pourraient vous empêcher d'utiliser correctement l'appareil. L'avis de votre médecin est important si vous prenez des médicaments qui influencent votre rythme cardiaque, votre tension artérielle ou votre taux de cholestérol.
- 3.** Faites attention aux signaux que vous envoie votre corps. Une utilisation incorrecte ou excessive peut être préjudiciable à votre santé. Stoppez votre entraînement si l'un des symptômes suivants apparaît : douleur, oppression thoracique, rythme cardiaque irrégulier, essoufflement extrême, somnolence, vertiges ou nausées. Si l'une de ces manifestations devait se produire, vous devriez consulter votre médecin avant de poursuivre votre programme d'entraînement.
- 4.** Tenez toujours les enfants et les animaux loin de l'appareil qui n'est conçu que pour des adultes.
- 5.** Assurez-vous que toutes les vis, les écrous et les boutons sont serrés avant de commencer à utiliser l'appareil.
- 6.** Assurez-vous que votre équipement est fermement et solidement fixé au plafond avec les ancrages lourds fournis avant de l'utiliser.
- 7.** El nivel de seguridad de la KS400 solo puede mantenerse si se examina de manera regular en busca de daños o de desgaste.
- 8.** Poids maximum de l'utilisateur avec les supports jusqu'à 300 kg Pour un usage domestique uniquement.
- 9.** L'appareil n'est pas conçu pour que l'on y fixe une balançoire d'enfant, par exemple, ou pour être utilisé comme tel. Toute utilisation inappropriée de la barre de traction est à vos risques et périls !

2. DESSIN ÉCLATÉ/LISTE DES PIÈCES DE RECHANGE

A l'adresse suivante
vous trouverez le dessin éclaté
et la liste des pièces de rechange :

https://service.innovamaxx.de/ks400_spareparts



3. INSTRUCTIONS D'ASSEMBLAGE

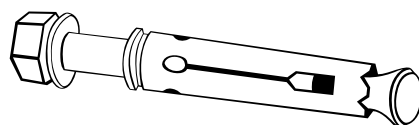


Suivez attentivement ces instructions et en 10 minutes, la barre de chin-up est assemblée et prêt à être installé.

Avant l'installation, veuillez vérifiez de quel matériel, l'installation de votre lieu désirée a été faite et si elle est résiliente.

Le montage au plafond ne doit être effectué que lorsque les poutres porteuses sont dans le plafond ou si votre plafond est fait en béton gaz ou en calcaire. La hauteur pour l'installation de l'appareil est donnée évidemment.

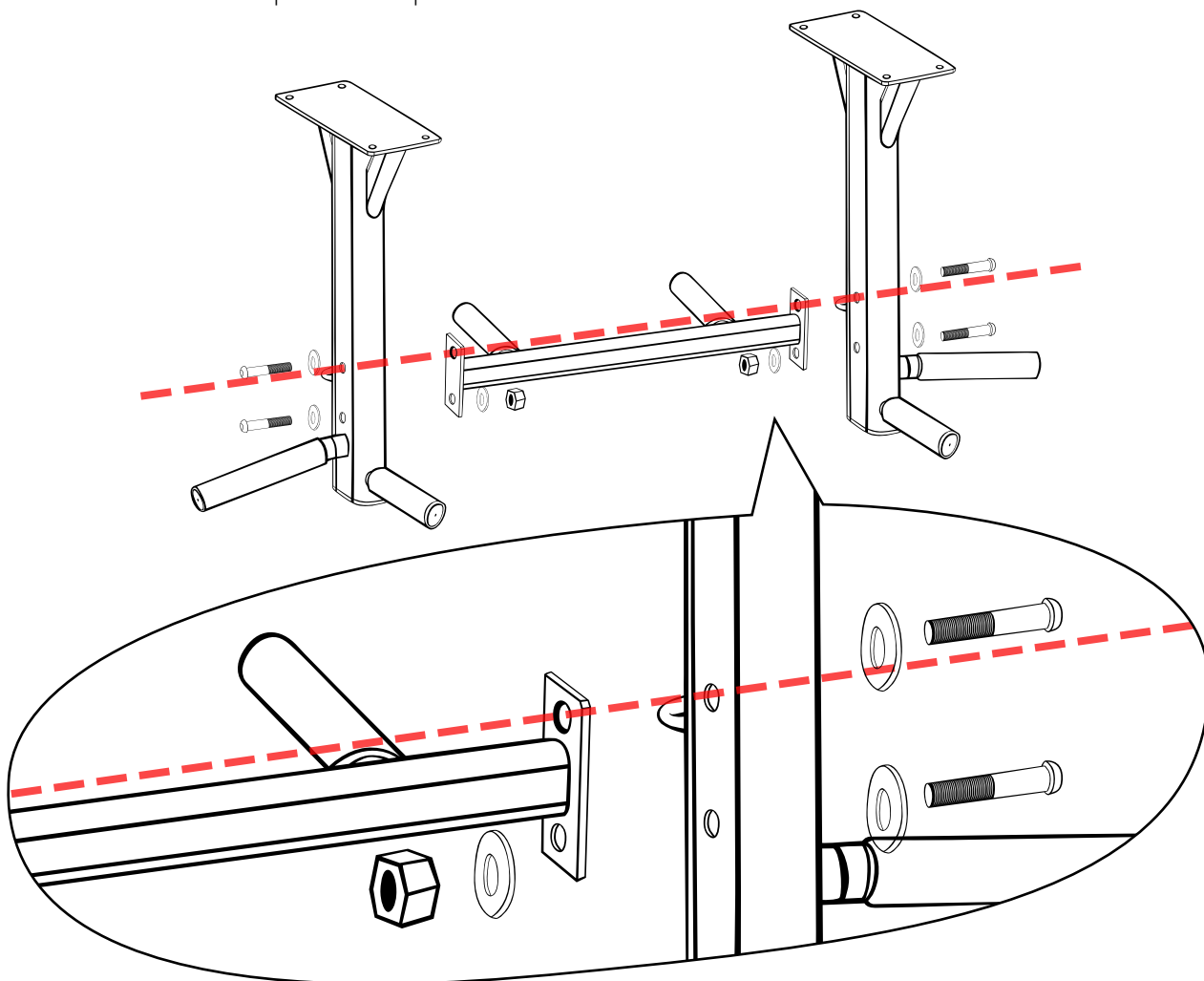
En ce qui concerne la sélection de bouchons muraux appropriés, nous utilisons des ancrages lourds très robustes qui garantissent un degré élevé de sécurité.



Installation de l'appareil:

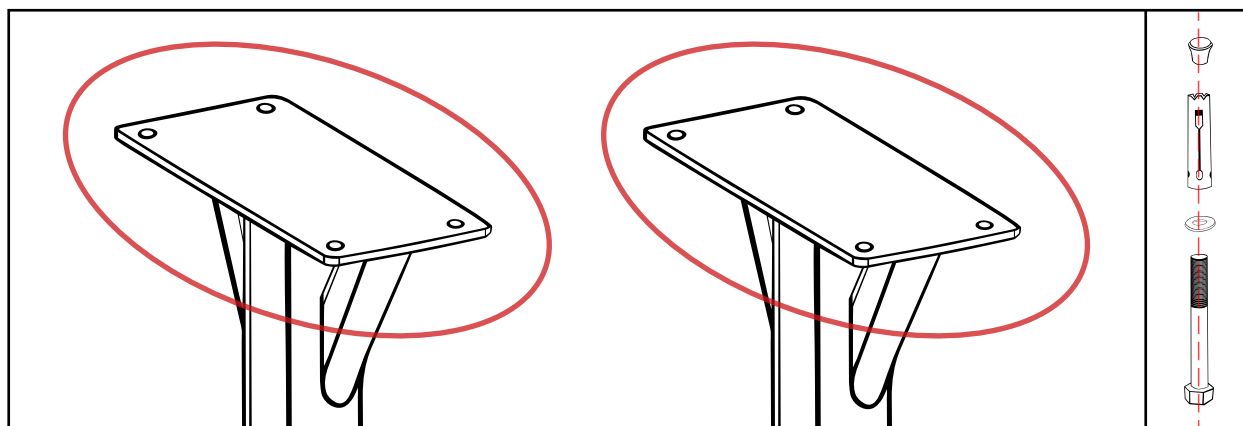
Étape 1

Concernant le perçage pour réparer les deux cadres principaux, deux marques sont tout d'abord mis sur le mur à l'aide d'une règle. Le forage des trous s'effectue avec une perceuse à percussion et un foret en métal dur de 8 mm.



Installation au plafond:

La barre de tirage vers le haut est fixé à la paroi au niveau des supports appropriés.



Attention! Replée de manière incorrecte lourdes ancrs de service peuvent être retirés qu'à grands frais.

- Étape 1** Pour un alésage du châssis principal maintenant deux premières marques marquées sur le mur à l'aide d'un niveau à bulle. Le forage des trous est réalisé avec une perceuse à percussion et un foret perceuse / rock 10- et 12- carbure.
- Étape 2** Commencer l'alésage des deux premiers trous avec forets carbure de 10 mm à faible vitesse et faible pression. Percez ensuite les deux trous avec une perceuse au carbure de 12 mm. Gardez à l'esprit que cette poussière. Si une deuxième personne est dans la région, cela pourrait être un aspirateur au puits pour absorber la poussière.
- Étape 3** Après avoir fini les deux premiers trous, une vérification s'effectue à l'aide d'un niveau à bulle. S'ils correspondent exactement, les trous restants sont maintenant marqués et soigneusement forés.
- Étape 4** Les ancrages lourds sont martelés dans le trou sans endommager leurs fils. Tous les trous de la fiche doivent être forés un peu plus profondément que la longueur des ancrages lourds. Ces trous doivent être aspirés avec l'aspirateur.
- Étape 5** La barre de menton-up est montée sur le plafond pour les supports fournis. Les écrous des ancrages lourds sont maintenant serrés avec une clé correspondante ou une clé à anneaux.
- Facultatif** grâce aux anneaux métalliques prévus à cet effet, vous pouvez également joindre d'autres appareils, par exemple un sac de poinçonnage, des cordes de traction, etc. Cela vous donne d'autres possibilités d'exercices que vous pouvez effectuer avec cet appareil.



4. SUGGESTIONS D'EXERCICE

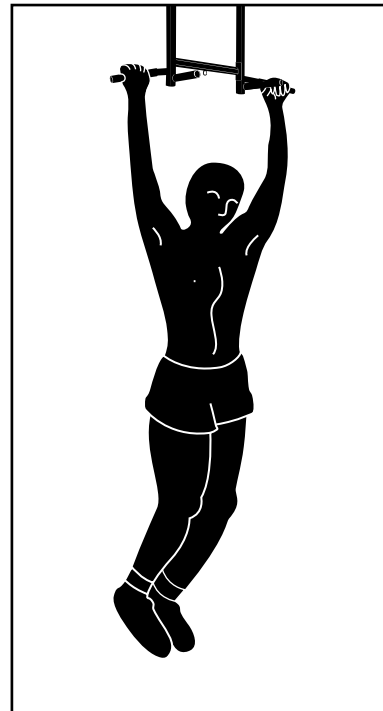
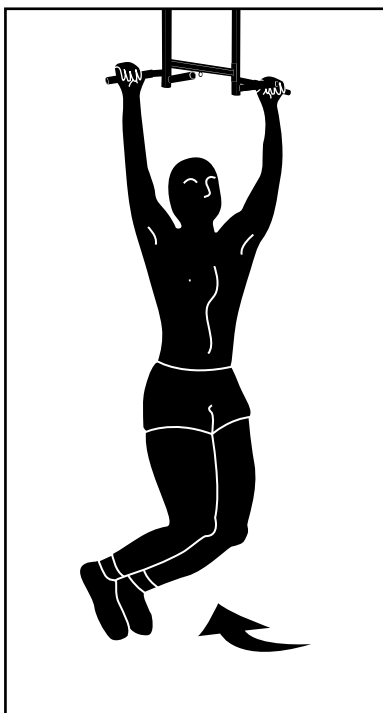
Mise à part la traction typique, avec cette barre de traction de Sportstech, vous pouvez également effectuer les exercices suivants.

Exercices d'étirement

Étirez votre corps suffisamment avant et après les exercices pour éviter les crampes ou les blessures.

1. L'étirement du genou et de la hanche

Tenez la barre de traction avec vos mains dans des directions opposées, une main vers votre corps, l'autre vers votre dos. Pliez vos genoux et laissez vos bras étendus complètement. Soulevez vos genoux lentement et tenez vos jambes ensemble.

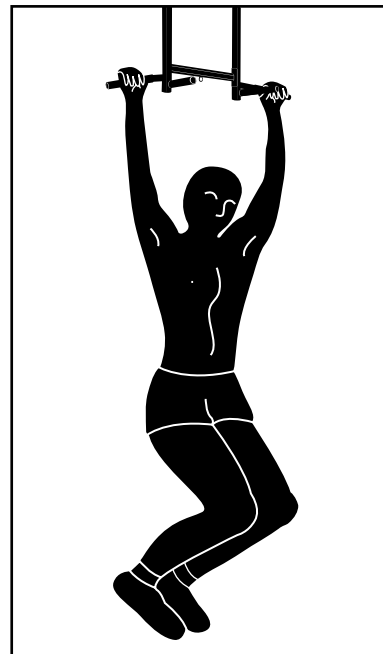
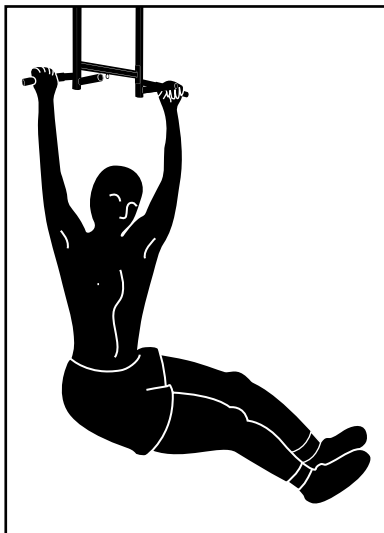


2. Étirement de la colonne vertébrale

Tenez fermement la barre de traction avec vos mains, pliez vos genoux lentement, maintenez vos talons ensemble et transférez votre poids corporel sur les orteils de vos pieds. Penchez votre tête vers l'arrière aussi loin que vous le pouvez, tout en arborant votre dos.

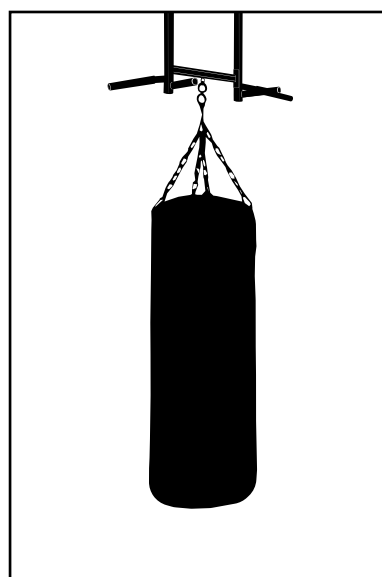
3. Étirement de la partie supérieure du corps

Tenez fermement la barre de traction avec vos mains, pliez vos genoux lentement et maintenez votre tête inclinée vers l'avant. Soulevez les pieds du sol et restez dans cette position pendant un certain temps.



4. Exercice abdominale

Tenez-vous à la barre de pull-up détermine les bras sont presque entièrement tendus. Maintenant, soulevez vos jambes tendues devant le corps ascendant jusqu'à ce qu'ils forment un angle droit avec votre torse. Maintenez cette position un peu. puis apportez vos jambes revenir à la position de départ.



Facultatif

grâce aux anneaux métalliques prévus à cet effet, vous pouvez également joindre d'autres appareils, par exemple un sac de poinçonnage, des cordes de traction, etc. Cela vous donne d'autres possibilités d'exercices que vous pouvez effectuer avec cet appareil.

5. MISE AU REBUT



Chaîne du recyclage

Les matériaux d'emballage peuvent être transportés vers le cycle des matières premières. La disposition des matériaux d'emballage, conformément aux dispositions légales. Les informations peuvent être récupérées à partir des systèmes de retour ou de collections.

MANUALE D'USO

ITALIANO

Gentile cliente,

Siamo lieti che abbiate scelto un dispositivo della gamma SPORTSTECH. L'attrezzatura sportiva SPORTSTECH ti offre alta qualità e tecnologia innovativa.

Per sfruttare a pieno il potenziale del dispositivo e poterlo utilizzare per molti anni, raccomandiamo di leggere attentamente questo manuale prima di iniziare l'allenamento e di utilizzare il dispositivo seguendo le istruzioni. La sicurezza e la funzionalità del dispositivo possono essere garantite solo se vengono rispettate le istruzioni di sicurezza contenute nel presente manuale d'uso. Non ci assumiamo alcuna responsabilità per i danni derivanti da un uso improprio o da un uso errato del dispositivo.



Assicurarsi che tutte le persone che utilizzano il dispositivo abbiano letto e compreso il manuale dell'utente.

Tenere il manuale dell'utente in un luogo sicuro per potervi accedere in qualsiasi momento, ove necessario.



Il nostro **Video Tutorial** per te!

Montaggio, Utilizzo, Smontaggio.

1. Scannerizza il QR-Code
2. Guarda il video
3. Inizia ad allenarti veloce e sicuro



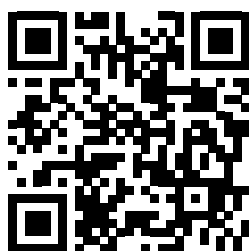
Link per il Video:

https://service.innovamaxx.de/ks400_video

Ci siamo anche sui social!

Scopri le ultime novità sui prodotti, contenuti per l'allenamento e molto altro ancora sul nostro:

pagina Instagram



<https://www.instagram.com/sportstech.de>

pagina Facebook



<https://www.facebook.com/sportstech.de>

INDICE

1. INFORMAZIONI IMPORTANTI SULLA SICUREZZA	46
2. DISEGNO ESPLOSO/LISTA DEI PEZZI DI RICAMBIO	47
3. ISTRUZIONI DI ASSEMBLAGGIO	48
4. SUGGERIMENTI DI ESERCIZI	50
5. SMALTIMENTO	52



1. INFORMAZIONI IMPORTANTI SULLA SICUREZZA



CONSERVARE QUESTO MANUALE IN UN POSTO SICURO PER ULTERIORE RIFERIMENTO.

- 1.** È importante leggere l'intero manuale prima di assemblare e utilizzare la KS400. Un uso sicuro ed efficiente può essere raggiunto solo se la KS400 è assemblata, mantenuta e utilizzata correttamente. È responsabilità dell'utente di assicurare che tutti gli utenti della KS400 siano informati di tutte le avvertenze e le precauzioni.
- 2.** Prima di iniziare qualsiasi programma di esercizio, è necessario consultare un medico per determinare se disponete di eventuali condizioni fisiche o di salute che potrebbero creare un rischio per la salute e la sicurezza o impedire di utilizzare l'apparecchiatura in modo corretto. L'opinione del vostro medico di fiducia è essenziale se state assumendo farmaci che alterano il livello di frequenza cardiaca, pressione sanguigna o i livelli di colesterolo.
- 3.** È fondamentale essere consapevoli dei segnali del corpo. Un allenamento sbagliato o eccessivo può danneggiare la salute. Interrompete l'allenamento se manifestate uno dei seguenti sintomi: dolore, senso di oppressione al petto, battito cardiaco irregolare, estrema mancanza di respiro, sensazione di stordimento, vertigini o nausea. Se manifestate una delle seguenti condizioni, è consigliabile che consultiate il vostro medico prima di continuare con il vostro programma di esercizio.
- 4.** Tenere i bambini e gli animali domestici lontano dall'apparecchiatura. L'apparecchiatura è progettata solo per uso adulto.
- 5.** Assicursi che tutte le viti, i dadi e le manopole siano stretti prima di iniziare a utilizzare il dispositivo.
- 6.** Assicursi che il dispositivo sia saldamente fissato e attaccato alla soffitto con gli ancoraggi pesanti forniti prima di utilizzarlo.
- 7.** Il livello di sicurezza della KS400 può essere mantenuto solo se la macchina viene regolarmente esaminata per riscontrare eventuali danni e / o usura.
- 8.** Peso massimo dell'utente con staffe fino a 300 kg. Solo per uso domestico.
- 9.** Il dispositivo non è stato progettato per collegare per esempio un'altalena o qualcosa di simile o di usarlo come tale. L'uso improprio della barra per trazioni è a rischio dell'utente.

2. DISEGNO ESPLOSO/LISTA DEI PEZZI DI RICAMBIO

Al seguente link
troverete il disegno esploso
e la lista dei pezzi di ricambio:

https://service.innovamaxx.de/ks400_spareparts



3. ISTRUZIONI DI ASSEMBLAGGIO

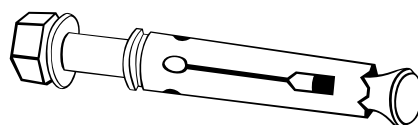


Seguire attentamente e in circa 10 minuti queste istruzioni, il mento-up bar è assemblato e pronto per l'installazione.

Prima dell'installazione, verificare il materiale di costruzione e la resistenza del luogo di installazione desiderato.

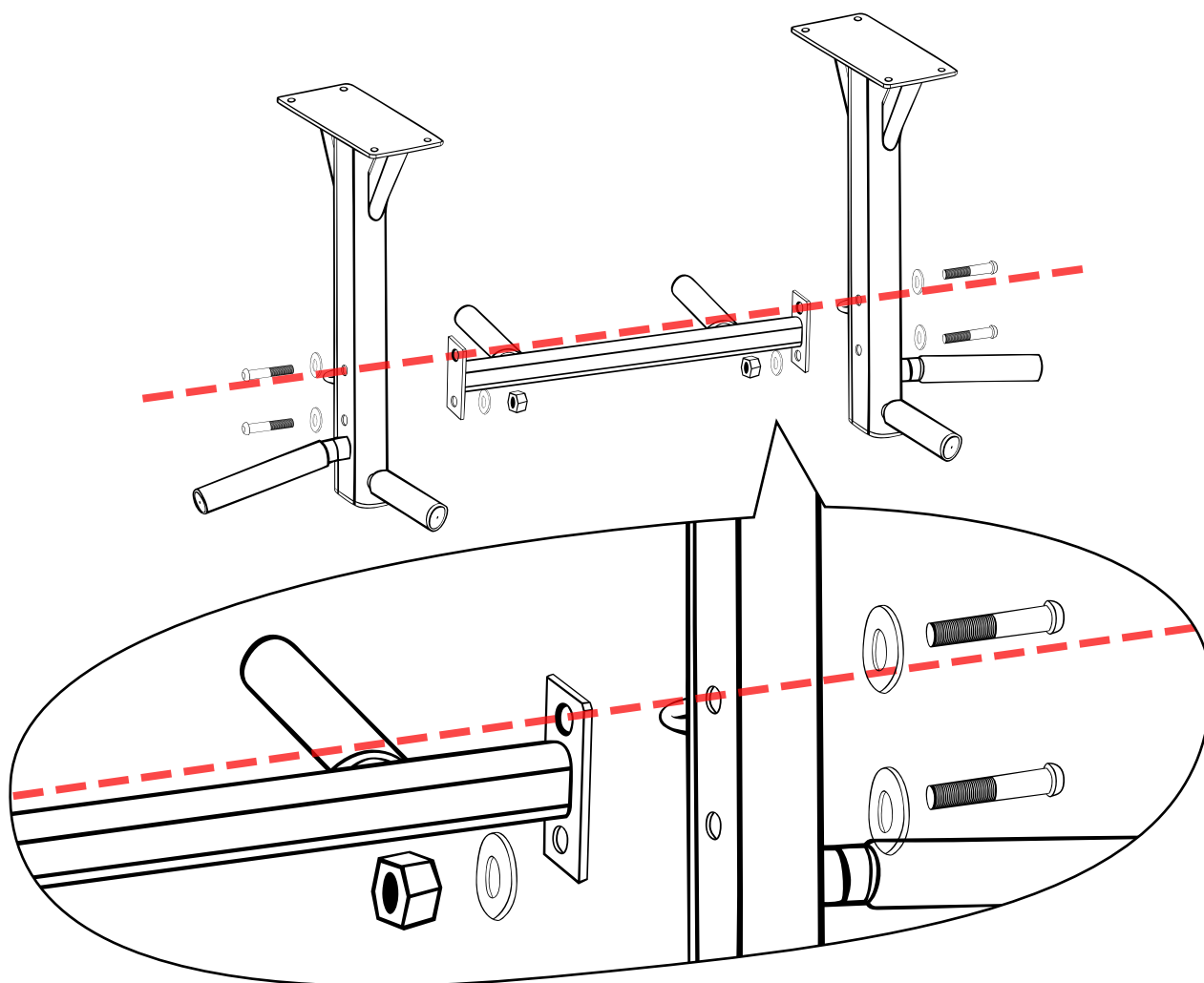
Il montaggio al soffitto deve essere eseguito solamente quando vi sono travi portanti nel soffitto o se il soffitto è realizzato in calcestruzzo o calcare. L'altezza per l'installazione del dispositivo è data ovviamente.

Quando si tratta di scegliere i connettori a parete adatti, utilizziamo ancoraggi robusti ad elevata portanza che garantiscono un elevato grado di sicurezza.



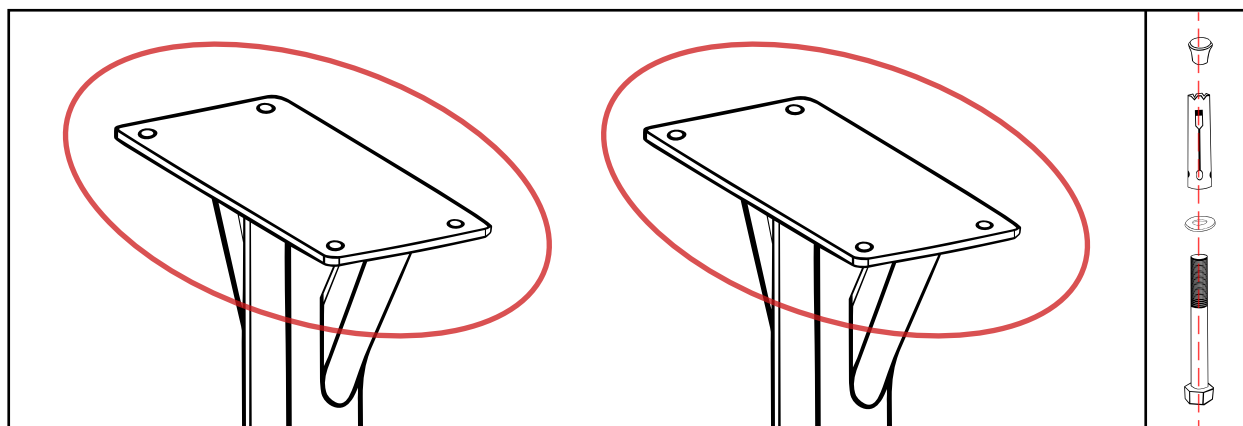
Installazione del dispositivo:

Fase 1 Montare il collegamento del telaio al telaio principale con bulloni e dadi M10X55. Serrare le viti utilizzando gli strumenti forniti.



Montaggio su soffitto:

La barra di pull-up è attaccato al muro in appositi supporti.



Attenzione! ancoranti non correttamente ripiegata pesanti possono essere ritirati solo a grandi spese.

- Fase 1** Per un foro del telaio principale ora primi due segni marcati sulla parete con l'ausilio di una livella. Perforazione di fori viene effettuata con un trapano a percussione e 10 e 12 carburo trapano / roccia.
- Fase 2** Iniziare il foro delle prime due fori con punte in metallo duro da 10 mm a bassa velocità e poca pressione. Quindi praticare i due fori con un trapano in metallo duro da 12 mm. Tenete a mente che questa polvere. Se una seconda persona nella zona, questo potrebbe essere un aspirapolvere al pozzo per assorbire la polvere.
- Fase 3** Dopo aver fatto i primi due fori, viene eseguito un controllo usando la livella. Se si adattano esattamente, i fori rimanenti vengono ora marcati e poi vengono perfettamente forati.
- Fase 4** Gli ancoraggi robusti vengono martellati nel foro senza danneggiare i loro filetti. Tutti i fori devono essere fatti un po' più in profondità rispetto alla lunghezza degli ancoraggi robusti. Questi fori devono essere aspirati con l'aspirapolvere prima di mettervi gli ancoraggi.
- Fase 5** Mentoniera-up è montato sul soffitto di appositi supporti. I dadi degli ancoraggi robusti sono ora stretti con la chiave o chiave ad anello corrispondente.
- Opzionale** Grazie agli anelli di metallo forniti a questo scopo, è possibile collegare anche altri dispositivi, ad esempio un sacco da boxe, corde per trazioni, ecc. In questo modo è possibile eseguire numerosi altri esercizi con l'aiuto di questo dispositivo.



4. SUGGERIMENTI DI ESERCIZI

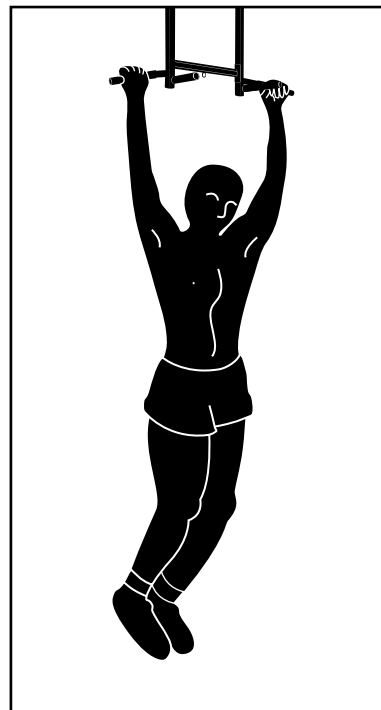
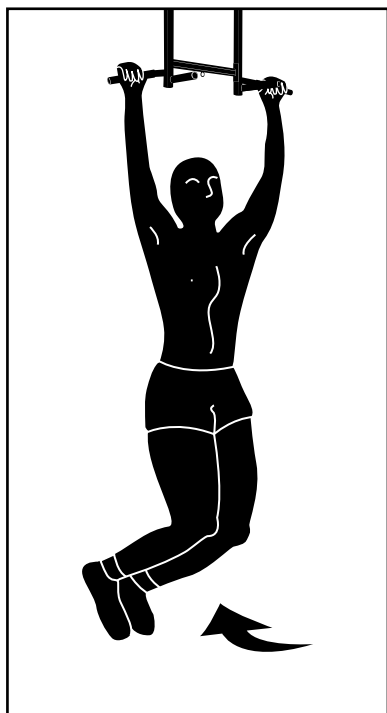
Oltre alle classiche trazioni, con questa barra per trazioni realizzata da Sportstech è possibile fare anche i seguenti esercizi.

Esercizi di stretching

Allunga il tuo corpo prima e dopo gli esercizi per prevenire i crampi o le lesioni.

1. Esercizi di stretching per il ginocchio e l'anca

Tieni la barra per trazioni con le tue mani in direzioni opposte, una mano col palmo verso il tuo corpo e l'altra in direzione opposta. Piega le ginocchia e estendi le braccia completamente. Solleva lentamente le ginocchia e tieni le gambe unite.

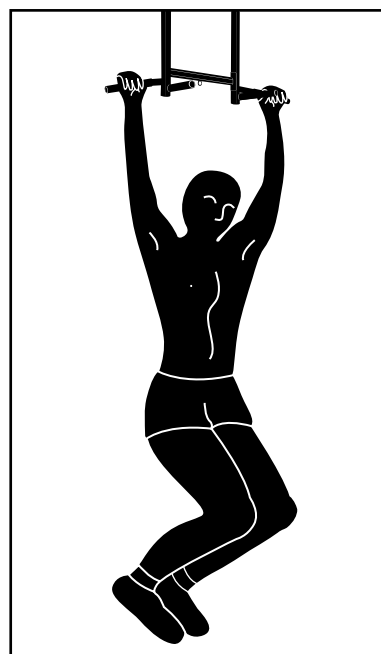
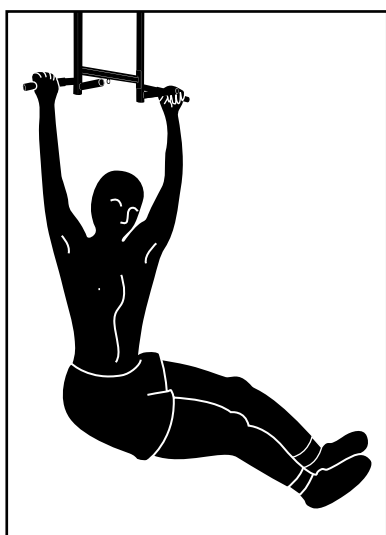


2. Esercizi di stretching per la colonna vertebrale

Tieni la barra per trazioni con le mani, piega le ginocchia lentamente, tieni i talloni uniti e trasferisci il peso del tuo corpo alle dita dei piedi. Piega la testa all'indietro, per quanto è possibile, inarcando la tua schiena.

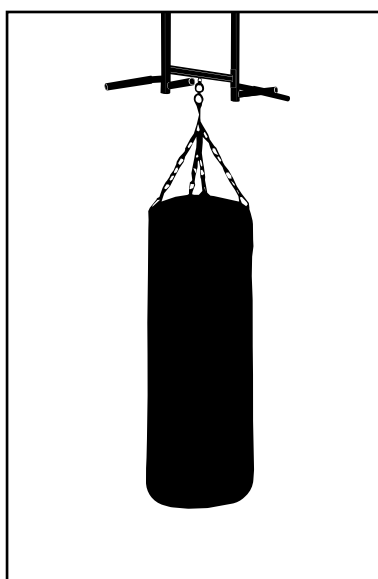
3. Esercizi di stretching per la parte superiore del corpo

Afferra la barra per trazioni con le mani, piega le ginocchia lentamente e tieni la testa inclinata in avanti. Solleva i piedi da terra e rimani in questa posizione per un po' di tempo.



4. Esercizi per gli addominali

Stick per la barra di pull-up determina le braccia sono quasi completamente allungato. Ora sollevare le gambe distese davanti al corpo verso l'alto fino a formare un angolo retto con il busto. Mantenere questa posizione un po', poi portare le gambe di nuovo alla posizione di partenza.



Opzionale

Grazie agli anelli di metallo forniti a questo scopo, è possibile collegare anche altri dispositivi, ad esempio un sacco da boxe, corde per trazioni, ecc. In questo modo è possibile eseguire numerosi altri esercizi con l'aiuto di questo dispositivo.



5. SMALTIMENTO



Riciclaggio dei rifiuti

Il materiale di imballaggio può essere trasportato di nuovo al ciclo delle materie prime. Smaltire il materiale di imballaggio in conformità alle disposizioni di legge. Le informazioni possono essere recuperate dai sistemi di ritorno o di raccolta della vostra comunità.

GEBRUIKSAANWIJZING

NEDERLANDS

Geachte klant,

We zijn blij dat je een apparaat uit het SPORTSTECH-assortiment hebt gekozen. De sportuitrusting van SPORTSTECH brengt hoogwaardige apparaten met nieuwe technologieën.

Lees vóór gebruik deze gebruikershandleiding aandachtig door en gebruik het apparaat zoals aangegeven. Zo zul je ten volle van de prestaties van het apparaat kunnen profiteren en er vele jaren geniet van hebben. De bedrijfsveiligheid en de werking van het apparaat kunnen alleen worden gegarandeerd als de veiligheidsinstructies in deze gebruiksaanwijzing in acht worden genomen. We aanvaarden geen aansprakelijkheid voor schade veroorzaakt door oneigenlijk gebruik of verkeerde bediening.



Zorg ervoor dat alle personen die het apparaat gebruiken de gebruikershandleiding hebben gelezen en begrepen.

Bewaar de gebruikershandleiding op een veilige plaats zodat deze kan worden gebruikt wanneer dat nodig is.



Onze **Video-tutorials** voor jou!

Montage, Gebruik, Demontage.

1. Scan de QR-code
2. Bekijk video's
3. Begin snel en veilig



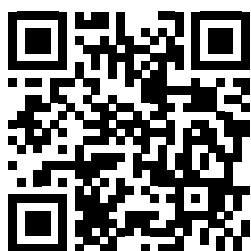
Link naar de video's:

https://service.innovamaxx.de/ks400_video

We zijn ook actief op social media!

Raadpleeg voor de meest recente productinformatie, trainingen en nog veel meer, onze:

Instagram-pagina



Facebook-pagina



<https://www.instagram.com/sportstech.de>

<https://www.facebook.com/sportstech.de>

INHOUD

1. BELANGRIJKE VEILIGHEIDSINSTRUCTIES.....	56
2. EXPLOSIETEKENING/ONDERDELENLIJST.....	57
3. MONTAGE-INSTRUCTIES	58
4. TRAININGSVOORSTELLEN	60
5. VERWIJDERING.....	62



1. BELANGRIJKE VEILIGHEIDSINSTRUCTIES



BEWAAR DEZE HANDLEIDING OP EEN VEILIGE PLAATS.

- 1.** Het is belangrijk om de hele handleiding te lezen voordat je de KS400 installeert en gebruikt. Veilig en efficiënt gebruik kan alleen worden bereikt als de KS400 correct wordt geïnstalleerd, onderhouden en gebruikt. Het is jouw verantwoordelijkheid om ervoor te zorgen dat alle gebruikers van de KS400 op de hoogte zijn van alle voorzorgsmaatregelen en waarschuwingen.
- 2.** Voordat je met een trainingsprogramma begint, moet je je arts raadplegen om te bepalen of je fysieke of gezondheidsbeperkingen hebt die een gezondheids- of veiligheidsrisico kunnen inhouden of je verhinderen het toestel op de juiste manier te gebruiken. Het advies van je arts is belangrijk als je medicijnen gebruikt die je hartslag, bloeddruk of cholesterolgehalte beïnvloeden.
- 3.** Besteed aandacht aan de signalen van je lichaam. Onjuist of overmatig gebruik kan schadelijk zijn voor je gezondheid. Stop met trainen als je een van de volgende symptomen ervaart: pijn, beklemmend gevoel op de borst, onregelmatige hartslag, extreme kortademigheid, sufheid, duizeligheid of misselijkheid. Als een van deze symptomen zich voordoet, moet je een arts raadplegen voordat je doorgaat met het trainingsprogramma.
- 4.** Houd kinderen en dieren altijd uit de buurt van het toestel. Het toestel is alleen bedoeld voor volwassenen.
- 5.** Zorg ervoor dat alle schroeven, moeren en knoppen zijn vastgedraaid voordat je het toestel gebruikt.
- 6.** Zorg ervoor dat je toestel stevig is vastgemaakt en aan de muur is bevestigd met de meegeleverde zware ankers voordat je het gebruikt.
- 7.** De veiligheid van het toestel kan alleen worden gehandhaafd als het regelmatig wordt gecontroleerd op schade en/of slijtage.
- 8.** Maximaal gewicht van de gebruiker met zwaar anker tot 300 kg. Alleen voor thuisgebruik.
- 9.** Het apparaat is niet ontworpen om bijv. een schommel of iets dergelijks te bevestigen of als zodanig te gebruiken. Onjuist gebruik van de optrekstang is op eigen risico!

2. EXPLOSIETEKENING/ONDERDELENLIJST

Onder de volgende link
vind je de explosietekening
en de reserveonderdelenlijst:

https://service.innovamaxx.de/ks400_spareparts



3. MONTAGE-INSTRUCTIES

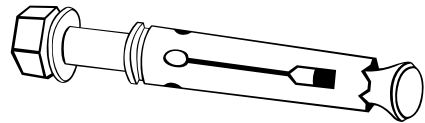


Volg deze instructies zorgvuldig op en na ongeveer 10 minuten is uw pull-up bar klaar en klaar voor installatie.

Controleer voor installatie uit welk materiaal de gewenste installatielocatie bestaat en of deze stabiel is.

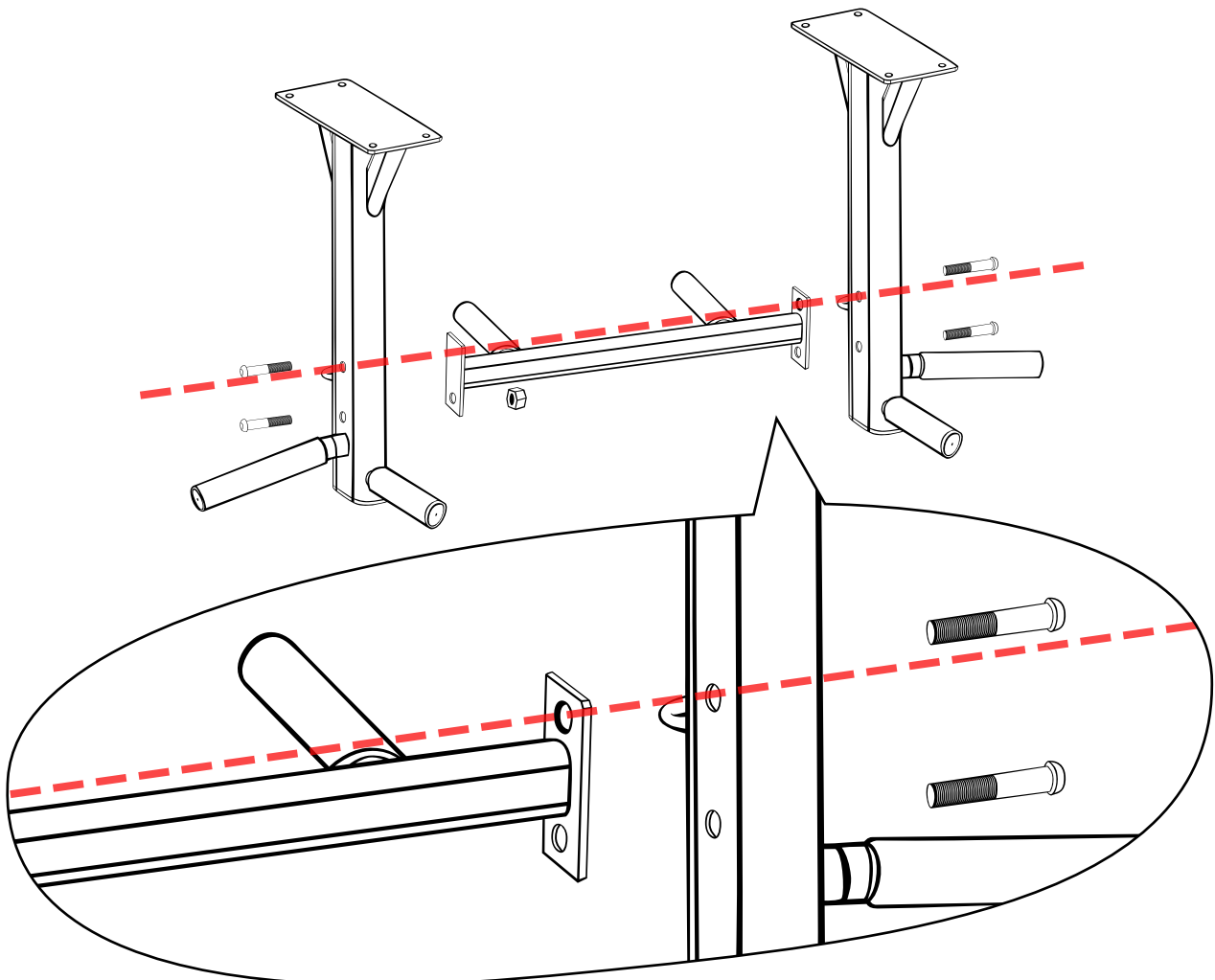
Een plafondmontage mag alleen worden uitgevoerd als er draagbalken in het plafond zitten of als het plafond uit cellenbeton of kalksteen bestaat. De hoogte voor de installatie van het apparaat is uiteraard aangegeven.

Bij het kiezen van geschikte pluggen gebruiken we extreem duurzame zware ankers, die een hoge mate van veiligheid garanderen.



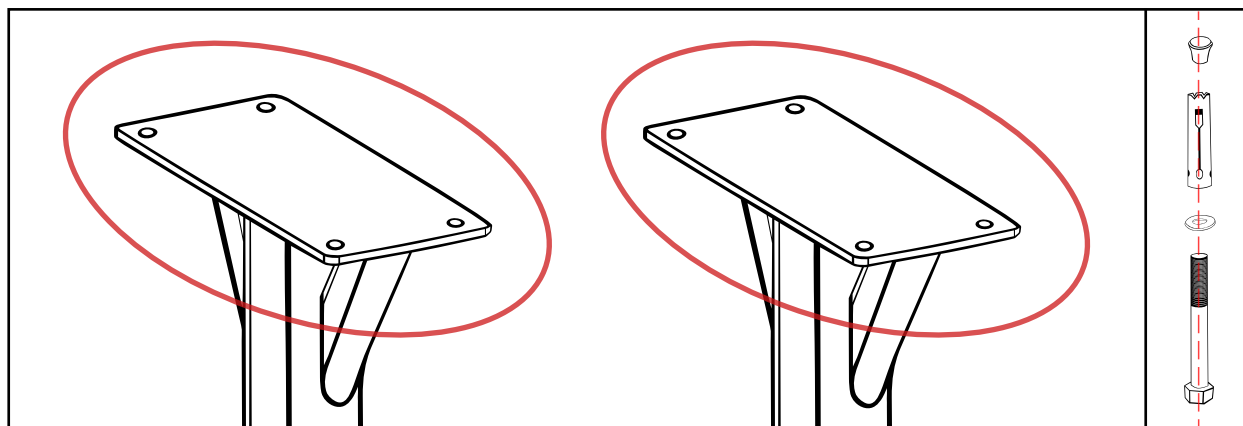
Het apparaat monteren:

Stap 1 Monteer de frameverbinding aan het hoofdframe met de M10x55-schroeven, moeren en ringen. Draai de schroeven vast met het bijgevoegde gereedschap.



Montage aan het plafond:

De optrekstang wordt met de meegeleverde beugels aan de muur bevestigd.



Let op! Een verkeerd ingestoken zwaar anker kan alleen met veel moeite terug uit de muur worden getrokken.

Stap 1 Voor de boorgaten van de twee hoofdframes worden eerst twee markeringen op de muur gemarkeerd met behulp van een waterpas. De gaten worden geboord met een slagboor en een 10 mm en een 12 mm hardmetaalboor of steenboor.

Stap 2 Boor de eerste twee gaten met de hardmetaalboor van 10 mm op lage snelheid en weinig druk. Boor daarna door de twee gaten met een hardmetaalboor van 12 mm. Houd er rekening mee dat hierdoor stof ontstaat. Als er een tweede persoon in de buurt is, kan deze een stofzuiger tegen het gat houden om het stof op te nemen.

Stap 3 Na het boren van de eerste twee gaten doe je nog een controle met het waterpas. Als de gaten precies passen, worden de resterende pluggaten ook gemarkeerd en boor je ze zorgvuldig.

Stap 4 De zware ankers worden in het gat geslagen zonder hun draden te beschadigen. Alle gaten moeten een beetje dieper worden geboord dan de pluggen van de zware ankers lang zijn. Deze gaten moeten worden uitgezogen met de stofzuiger vooraleer de pluggen worden ingestoken.

Stap 5 De optrekstang wordt met de meegeleverde beugels aan de muur bevestigd. De moeren van de zware ankers worden nu vastgedraaid met een overeenkomstige grote steeksleutel of ringsleutel.

Optioneel Je kunt ook andere apparaten bevestigen dankzij de daarvoor bestemde metalen ringen, zoals een bokszak, touwen, enz. Er zijn dus veel andere oefeningen mogelijk die je met dit apparaat kunt uitvoeren.

4. TRAININGSVOORSTELLEN

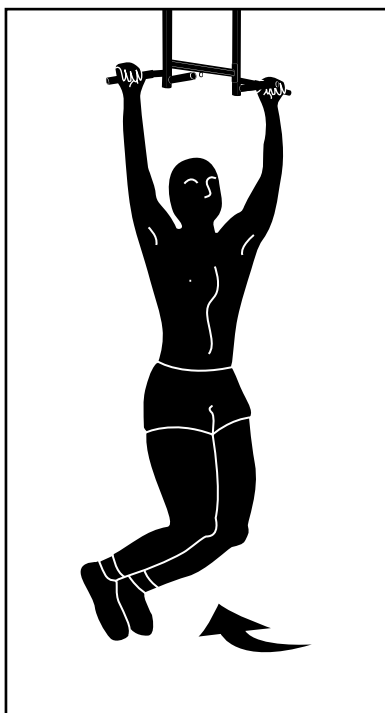
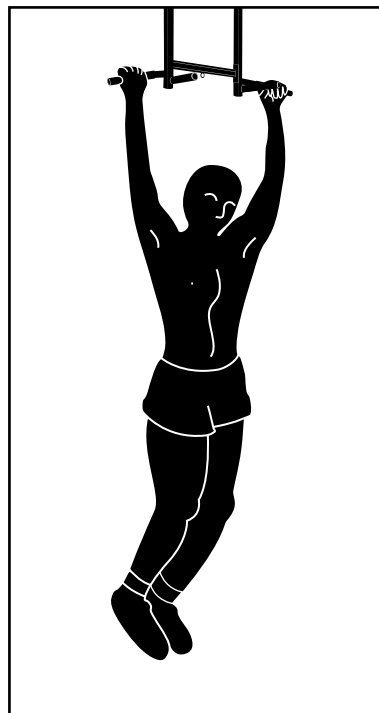
Naast de typische optrekoefeningen zijn de volgende oefeningen ook mogelijk met de optrekstang van Sportstech.

Rekoefeningen

Strek je lichaam voldoende uit voor en na de oefeningen om krampen of letsel te voorkomen.

1. Uittrekken van knieën en heupen

Houd de optrekstang met beide handen in tegengestelde richting: een hand wijst naar je toe en de andere naar achter. Buig je knieën en houd je armen volledig gestrekt. Til je knieën langzaam op en houd je benen bij elkaar.

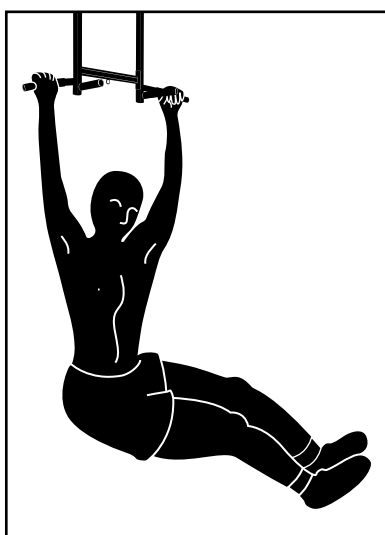
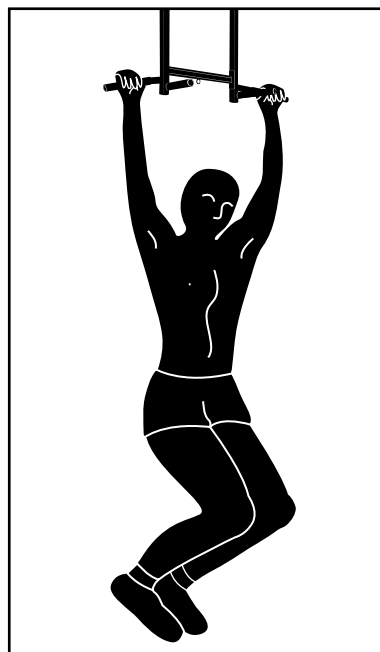


2. Uittrekken van de wervelkolom

Houd je vast aan de optrekstang, buig langzaam je knieën, houd je hielen tegen elkaar en breng je lichaamsgewicht over op je tenen. Buig je hoofd zo ver mogelijk naar achteren en krom je rug.

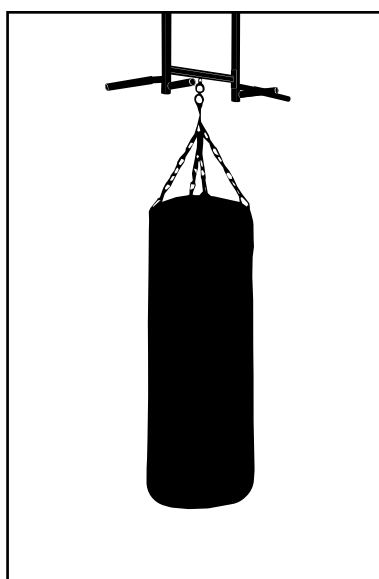
3. Uittrekken van het bovenlichaam

Houd je stevig vast aan de optrekstang, buig langzaam je knieën en kantel je hoofd naar voren. Til je voeten van de grond en blijf een tijdje in die positie.



4. Buiktraining

Houd de optrekstang vast, de armen zijn bijna volledig gestrekt. Til nu je gestrekte benen voor je lichaam op totdat ze een rechte hoek vormen met je bovenlichaam. Houd deze positie een tijdje vast. Breng vervolgens je benen terug naar de beginpositie.



Optioneel

Je kunt ook andere apparaten bevestigen dankzij de daarvoor bestemde metalen ringen, zoals een bokszak, touwen, enz. Er zijn dus veel andere oefeningen mogelijk die je met dit apparaat kunt uitvoeren.

5. VERWIJDERING




Recyclingcyclus

Verpakkingsmaterialen kunnen worden teruggebracht in de grondstoffenkringloop.

Voer de verpakking af volgens de geldende voorschriften. Informatie kan worden verkregen uit de retournerings- en ophaalsystemen van je gemeente.

Verkauf durch / Distributed by / Distribuido por / Distribué / Distribuito da / Verkoop via

Sportstech Brands Holding GmbH
Potsdamer Platz 11
10785 Berlin

 +49 30 220 663 520

 www.sportstech.de